



**X-RAY TUBES
PRODUCTION**



DESCRIZIONE e DATI TECNICI

<i>Tensione diretta</i>	<i>nominale</i>	105	<i>kV</i>
	<i>massima per test</i>	120	
<i>Tensione inversa</i>	<i>nominale</i>	120	<i>kV</i>
	<i>massima per test</i>	135	
<i>Fuoco (IEC 60336:2005)</i>		2.6	<i>mm</i>
<i>Caratteristiche di filamento</i>		3.0 ÷ 6.5	<i>V</i>
		3.0 ÷ 4.5	<i>A</i>
<i>Materiale anodo</i>		Tungsten	
<i>Angolo anodo</i>		19	<i>°</i>
<i>Capacità termica anodica</i>		35000	<i>J</i>
<i>Massima dissipazione anodica</i>		250	<i>W</i>
<i>Potenza anodica nominale a 0.1 s (AC)</i>		5300	<i>W</i>
<i>Max. corrente in utilizzo continuo (100 kV AC)</i>		3	<i>mA</i>
<i>Filtrazione inerente</i>		0.5 mm Al	
<i>Diametro massimo</i>		50	<i>mm</i>
<i>Lunghezza totale</i>		152	<i>mm</i>



TECHNICAL DATA

<i>Voltage</i>	<i>nominal</i>	105	<i>kV</i>
	<i>maximum for test</i>	120	
<i>Inverse voltage</i>	<i>nominal</i>	120	<i>kV</i>
	<i>maximum for test</i>	135	
<i>Focal spot (IEC 60336:2005)</i>		2.6	<i>mm</i>
<i>Filament characteristics</i>		3.0 ÷ 6.5	<i>V</i>
		3.0 ÷ 4.5	<i>A</i>
<i>Anode material</i>		Tungsten	
<i>Target angle</i>		19	<i>°</i>
<i>Anode heat storage capacity</i>		35000	<i>J</i>
<i>Maximum anode cooling rate</i>		250	<i>W</i>
<i>Nominal anode input power at 0.1 s (AC)</i>		5300	<i>W</i>
<i>Max current continuous service (100 kV AC)</i>		3	<i>mA</i>
<i>Inherent filtration</i>		0.5 mm Al	
<i>Maximum diameter</i>		50	<i>mm</i>
<i>Overall length</i>		152	<i>mm</i>



SPÉCIFICATION

<i>Tension directe</i>	<i>nominale</i>	105	<i>kV</i>
	<i>max. pour test</i>	120	
<i>Tension inverse</i>	<i>nominale</i>	120	<i>kV</i>
	<i>max. pour test</i>	135	
<i>Foyer optique (IEC 60336:2005)</i>		2.6	<i>mm</i>
<i>Caractéristiques du filament</i>		3.0 ÷ 6.5	<i>V</i>
		3.0 ÷ 4.5	<i>A</i>
<i>Matériau de l'anode</i>		Tungsten	
<i>Pente anode</i>		19	<i>°</i>
<i>Capacité calorifique de l'anode</i>		35000	<i>J</i>
<i>Charge continue</i>		250	<i>W</i>
<i>Puissance anodique nominale 0.1 s (AC)</i>		5300	<i>W</i>
<i>Courant maximum continu (100 kV AC)</i>		3	<i>mA</i>
<i>Filtration inhérente</i>		0.5 mm Al	
<i>Diamètre max.</i>		50	<i>mm</i>
<i>Longueur totale</i>		152	<i>mm</i>

AVVERTENZE PER L'UTILIZZATORE



Devono essere adottate le dovute cautele durante la manipolazione dell'inserto per evitare possibili rotture del bulbo di vetro e la conseguente proiezione di frammenti; utilizzare guanti e occhiali di protezione. Il tubo correttamente alimentato è una sorgente di radiazioni: assicurarsi di prendere tutte le precauzioni e le misure di sicurezza necessarie.

- > Lavare accuratamente la superficie esterna del tubo con alcool, facendo attenzione a potenziali punti di innesco d'incendio. Evitare il contatto del tubo pulito con materiali e/o sostanze che lo possano sporcare.
- > Il sistema di fissaggio all'interno del monoblocco deve essere tale da non sottoporre il tubo a sollecitazioni di tipo meccanico.
- > Dopo l'installazione, controllare il corretto funzionamento del tubo; in particolare, non vi devono essere fluttuazioni nella corrente anodica o scariche.
- > Rispettare i parametri termici del tubo, per mezzo di una adeguata pianificazione e programmazione dei parametri di esposizione e delle relative pause di raffreddamento. Il monoblocco deve essere munito di adeguata protezione termica.
- > Le tensioni indicate nei diagrammi sono valide per trasformatori provvisti di centro terra. È di fondamentale importanza rispettare lo schema di collegamento e il valore previsto per la resistenza di griglia.
- > I tubi contengono materiali che possono essere dannosi per l'ambiente, in particolare i tubi con camicia di piombo. Rivolgersi pertanto per lo smaltimento a operatori specializzati che operino in conformità alla Legislazione locale vigente.

GENERAL INFORMATION



When mounting tube inserts adopt proper caution, in order to avoid glass bulb breaking and fragments projection. Please use protective gloves and glasses. Tube insert connected to H.V. supply is a radiation source: be sure to take all necessary safety cautions

- > Wash thoroughly with alcohol the external surface of tube insert (care of fire risk). Avoid contact of dirty surfaces with cleaned tube insert.
- > Clamp system inside housing or self-contained units must not mechanically stress the tube.
- > After installation, check the right working of the tube (no fluctuation of tube current nor crackling)
- > Comply with insert thermal parameters, planning and programming the exposure parameters and cooling pauses.
- > Housing or self-contained units must be provided with an adequate thermic protection.
- > Voltages indicated in charts are valid for transformer supplied with ground center.
- > Tube inserts contain environment polluting materials, particularly lead liner tubes. Please apply to qualified operator for waste disposal, according to local regulation requirements.

INFORMATIONS GÉNÉRALES



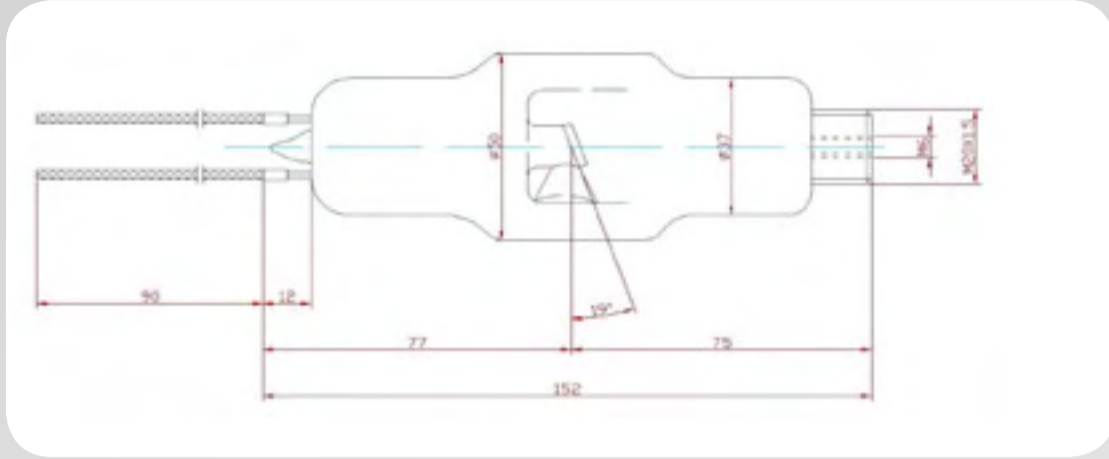
On doit adopter tous les précautions pendant la manipulation de l'insert pour éviter les ruptures du bulbe de verre et la projection de fragments. Utiliser gants et lunettes de protection. Le tube bien alimenté est une source de radiations: on doit s'assurer de prendre tous les précautions nécessaire pour la sécurité.

- > Laver soigneusement la surface extérieure du tube avec alcool, en faisant attention a ne pas déclencher un possible incendie. Éviter le contact du tube nettoyé avec matériaux ou substances qui peuvent le salir.
- > Le système de fixation a l'intérieur du monobloc ne doit pas soumettre le tube a sollicitations du type mécanique.
- > Après l'installation, vérifier le fonctionnement correct du tube.
- > Respecter les paramètres thermiques du tube a travers une juste programmation et pianification des paramètres de exposition et des relatives pauses de refroidissement. Le monobloc doit être muni de protection thermique.
- > Les tensions indiquées dans les diagrammes sont valides pour transformateurs qui ont centre a terre C'est tres important respecter le schéma de connexion et le valeur prévue pour la résistance de la grille.
- > Les tubes ont des matériaux qui peuvent être dangereux pour l'environnement, comme par exemple les tubes avec la chemise de plomb. Pourtant, pour l'écoulement adressez-vous a l'agent responsable de l'environnement qui travaille en conformité de normes en vigueur.

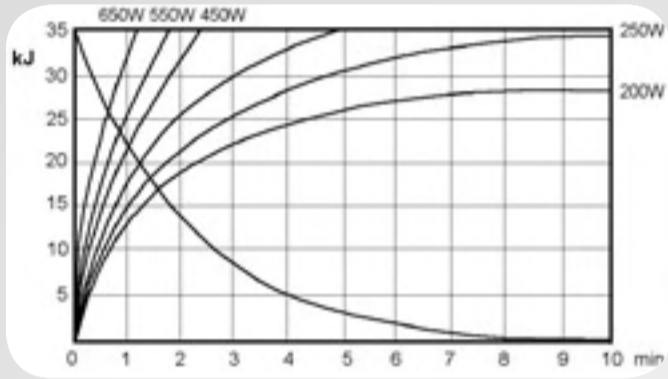


X-RAY TUBES
PRODUCTION

DIMENSIONI / DIMENSIONS / DIMENSION



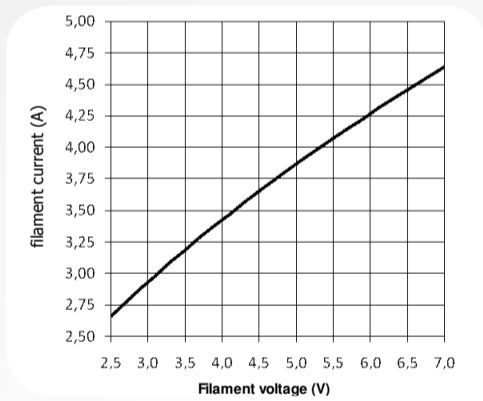
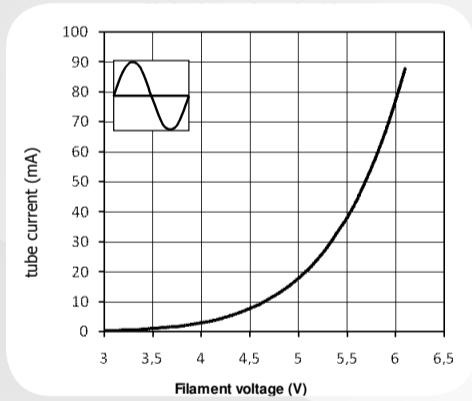
CURVE TERMICHE / THERMAL CURVES / COURBES D'ÉCHAUFFEMENT ET REFROIDISSEMENT



CARATTERISTICHE DI EMISSIONE E DI FILAMENTO

FILAMENT AND EMISSION CHARACTERISTICS

CARACTÉRISTIQUES D'ÉMISSION ET DU FILAMENT



DIAGRAMMI DI CARICO / RATING CHARTS / ABAQUES DE CHARGE

