


**X-RAY TUBES
PRODUCTION**


DESCRIZIONE e DATI TECNICI

Tensione diretta	nominale	70	kV
	massima per test	80	
Tensione inversa	nominale	85	kV
	massima per test	93	
Fuoco (IEC60336:2005)		0.8	mm
Caratteristiche di filamento		4 ± 0.1	V
		max 2.8	A
Durata filamento (a 4 V)		120000	s
Potenza anodica nominale a 0.1 s (DC)		840	W
Valore resistenza di griglia		15 ÷ 25	kΩ
Dissipazione massima sulla resistenza di griglia		2	W
Materiale anodo		tungsteno	
Angolo anodico		19	°
Capacità termica anodica		7500	J
Massima dissipazione anodica		110	W
Massima corrente anodica fissa		8	mA
Filtrazione inerente		0.5 mm Al	
Diametro massimo		30	mm
Lunghezza totale		85	mm



TECHNICAL DATA

Voltage	nominal	70	kV
	maximum for test	80	
Inverse voltage	nominal	85	kV
	maximum for test	93	
Focal spot (IEC60336:2005)		0.8	mm
Filament characteristics		4 ± 0.1	V
		max 2.8	A
Durata filamento (a 4 V)		120000	s
Nominal anode input power at 0.1 s (DC)		840	W
Grid resistor value		15 ÷ 25	kΩ
Maximum dissipation on grid resistor		2	W
Anode material		tungsten	
Target angle		19	°
Anode heat storage capacity		7500	J
Maximum anode cooling rate		110	W
Maximum continuous anode current		8	mA
Inherent filtration		0.5 mm Al	
Maximum diameter		30	mm
Overall length		85	mm



CARACTÉRISTIQUES TECHNIQUES

Tension directe	nominale	70	kV
	max. pour test	80	
Tension inverse	nominale	85	kV
	max. pour test	93	
Foyer optique (IEC60336:2005)		0.8	mm
Caractéristiques du filament		4 ± 0.1	V
		max 2.8	A
Durée du filament (4 V)		120000	s
Puissance anodique nominale 0.1 s (DC)		840	W
Résistance de grille		15 ÷ 25	kΩ
Max. charge sur la résistance de grille		2	W
Matériau de l'anode		tungstène	
Pente anode		19	°
Capacité calorifique de l'anode		7500	J
Charge continue		110	W
Max. courant anodique continue		8	mA
Filtration inhérente		0.5 mm Al	
Diamètre max.		30	mm
Longueur totale		85	mm



Questo simbolo garantisce la conformità del presente dispositivo alla direttiva della Comunità Europea 93/42 sulla sicurezza dei dispositivi medici.



This mark assures device conformity to EC Directive 93/42 on Medical Devices Safety



Le symbole CE garantit que le produit objet de cette spécification est conforme à la Directive de la Communauté Européenne 93/42

AVVERTENZE PER L'UTILIZZATORE


Devono essere adottate le dovute cautele durante la manipolazione dell'inserto per evitare possibili rotture del bulbo di vetro e la conseguente proiezione di frammenti; utilizzare guanti e occhiali di protezione. Il tubo correttamente alimentato è una sorgente di radiazioni: assicurarsi di prendere tutte le precauzioni e le misure di sicurezza necessarie.

> Lavare accuratamente la superficie esterna del tubo con alcool, facendo attenzione a potenziali punti di incendio d'incendio. Evitare il contatto del tubo pulito con materiali e/o sostanze che lo possano sporcare.

> Il sistema di fissaggio all'interno del monoblocco deve essere tale da non sottoporre il tubo a sollecitazioni di tipo meccanico.

> Dopo l'installazione, controllare il corretto funzionamento del tubo; in particolare, non vi devono essere fluttuazioni nella corrente anodica o scariche.

> Rispettare i parametri termici del tubo, per mezzo di una adeguata pianificazione e programmazione dei parametri di esposizione e delle relative pause di raffreddamento. Il monoblocco deve essere munito di adeguata protezione termica.

> Le tensioni indicate nei diagrammi sono valide per trasformatori provvisti di centro terra.

> È di fondamentale importanza rispettare lo schema di collegamento e il valore previsto per la resistenza di griglia. Valori di resistenza non corretti potrebbero modificare in modo significativo le dimensioni della macchia focale, con variazione della capacità diagnostica o sovraccarico della pastiglia anodica.

> I tubi contengono materiali che possono essere dannosi per l'ambiente, in particolare i tubi con camicia di piombo. Rivolgersi pertanto per lo smaltimento a operatori specializzati che operino in conformità alla legislazione locale vigente.

OBBLIGO DI SEGNALAZIONE PREVISTO DALLA DIRETTIVA EUROPEA 93/42 DISPOSITIVI MEDICI

Per ottemperare agli obblighi previsti dalla marcatura CE, l'utilizzatore è tenuto a segnalare all'Autorità Competente (Ministero della Sanità) i dati relativi agli incidenti che coinvolgono il dispositivo, nonché le alterazioni delle caratteristiche o delle prestazioni dei medesimi, incluso l'inadeguatezza della presente documentazione, che possano causare il decesso o il peggioramento delle condizioni di salute del paziente o dell'operatore. Tale comunicazione dovrà inoltre essere tempestivamente comunicata a C.E.I. per consentire l'adempimento degli obblighi del fabbricante previsti dalla suddetta Direttiva.

GENERAL INFORMATION


When mounting tube inserts adopt proper caution, in order to avoid glass bulb breaking and fragments projection. Please use protective gloves and glasses. Tube insert connected to H.V. supply is a radiation source: be sure to take all necessary safety cautions

> Wash thoroughly with alcohol the external surface of tube insert (care of fire risk). Avoid contact of dirty surfaces with cleaned tube insert.

> Clamp system inside housing or self-contained units must not mechanically stress the tube.

> After installation, check the right working of the tube (no fluctuation of tube current nor crackling)

> Comply with insert thermal parameters, planning and programming the exposure parameters and cooling pauses. Housing or self-contained units must be provided with an adequate thermic protection.

> Voltages indicated in charts are valid for transformer supplied with ground center.

> It is extremely important to observe the connection diagram and the grid resistor value. Any change could modify the dimensions of the focal spot, also varying diagnostic performances or overloading anode target.

> Tube inserts contain environment polluting materials, particularly lead liner tubes. Please apply to qualified operator for waste disposal, according to local regulation requirements.

INCIDENT REPORT ACCORDING TO 93/42/EEC MEDICAL DEVICES DIRECTIVE

In order to comply with CE marking requirements, end users have to report to local Competent Authority all the informations about possible incidents involving the device, regarding any deterioration in its characteristics and performances, as well as any inaccuracies in this documentation, which might lead to or might have led to the death of patient / user or a deterioration in his state of health.

This information must be promptly reported also to C.E.I. in order to start manufacturer reporting, as per above mentioned directive.

INFORMATIONS GÉNÉRALES


On doit adopter tous les précautions pendant la manipulation de l'insert pour éviter les ruptures du bulbe de verre et la projection de fragments. Utiliser gants et lunettes de protection. Le tube bien alimenté est une source de radiations: on doit s'assurer de prendre toutes les précautions nécessaires pour la sécurité.

> Laver soigneusement la surface extérieure du tube avec alcool, en faisant attention à ne pas déclencher un possible incendie. Éviter le contact du tube nettoyé avec matériaux ou substances qui peuvent le salir.

> Le système de fixation à l'intérieur du monobloc ne doit pas soumettre le tube à sollicitations du type mécanique.

> Après l'installation, vérifier le fonctionnement correct du tube. > Respecter les paramètres thermiques du tube à travers une juste programmation et planification des paramètres de exposition et des relatives pauses de refroidissement. Le monobloc doit être muni de protection thermique.

> Les tensions indiquées dans les diagrammes sont valides pour transformateurs qui ont centre à terre

> C'est très important respecter le schéma de connexion et la valeur prévue pour la résistance de la grille. Les valeurs de résistance qui ne sont pas justes peuvent modifier de façon significative les dimensions de la tache focale qui comporte une variation de la capacité diagnostique ou surcharge de la pastille anodique.

> Les tubes ont des matériaux qui peuvent être dangereux pour l'environnement, comme par exemple les tubes avec la chemise de plomb. Pourtant, pour l'écoulement adressez-vous à l'agent responsable de l'environnement qui travaille en conformité de normes en vigueur.

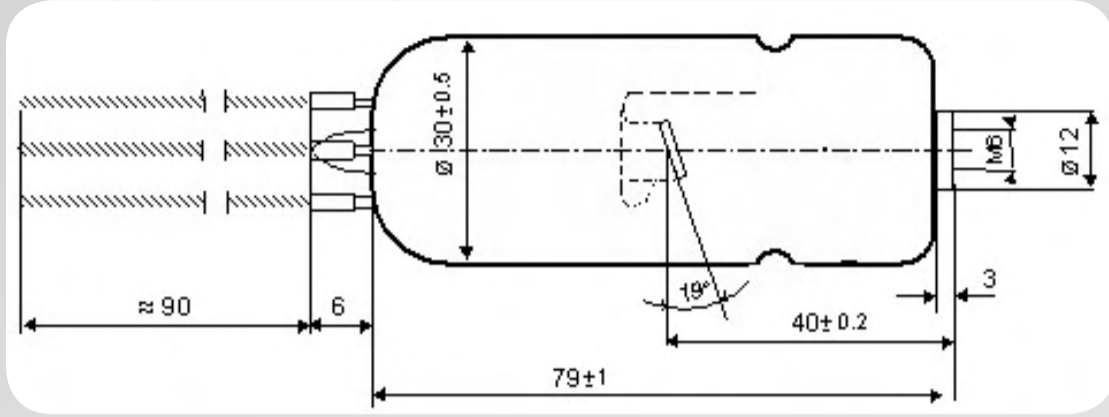
OBLIGATION DE SIGNALISATION PREVUE PAR LA DIRECTIVE EUROPEENNE 93/42

Pour obtempérer aux obligations prévues par la marquage CE, l'utilisateur doit signaler à l'autorité compétente les informations concernant les incidents qui regardent le dispositif, comme aussi les modifications de caractéristiques ou de performances, inclus l'inadéquation de cette documentation, qui puissent causer le décès ou l'aggravation de l'état de santé du patient ou de l'opérateur. De plus cette communication doit être opportunément transmise à la C.E.I. pour permettre l'accomplissement des obligations du fabricant prévues par la susmentionnée directive.

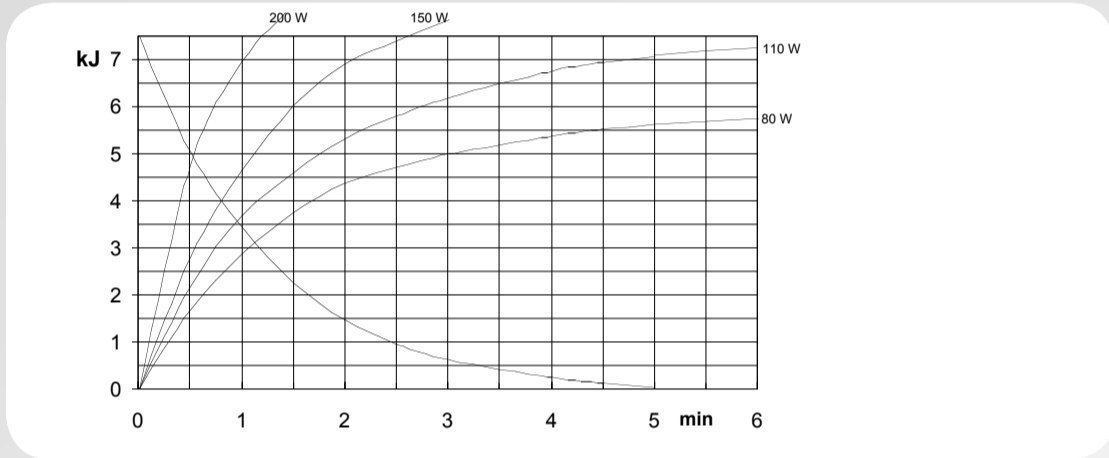


X-RAY TUBES
PRODUCTION

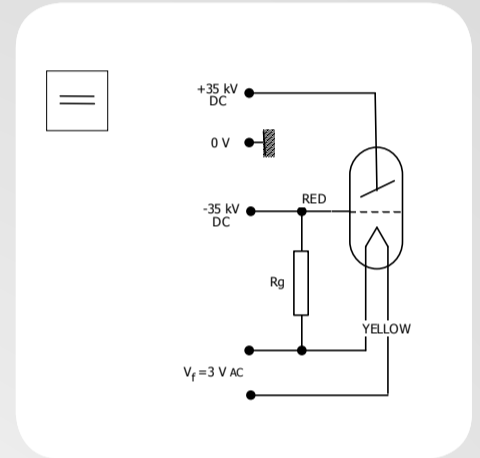
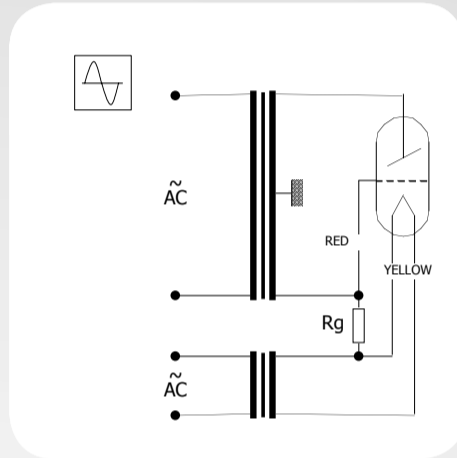
DIMENSIONI / DIMENSIONS / DIMENSION



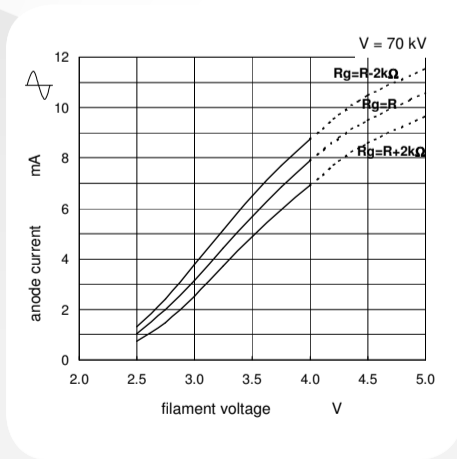
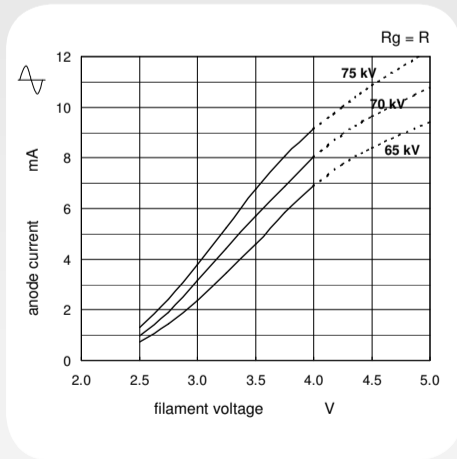
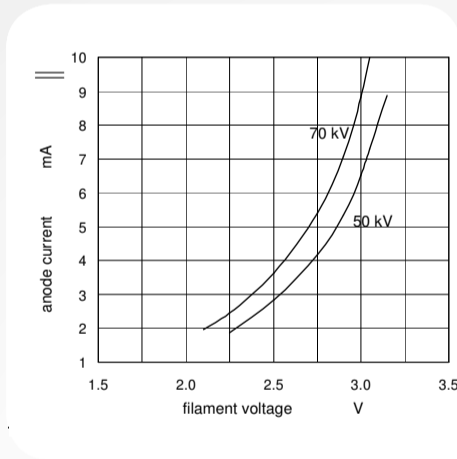
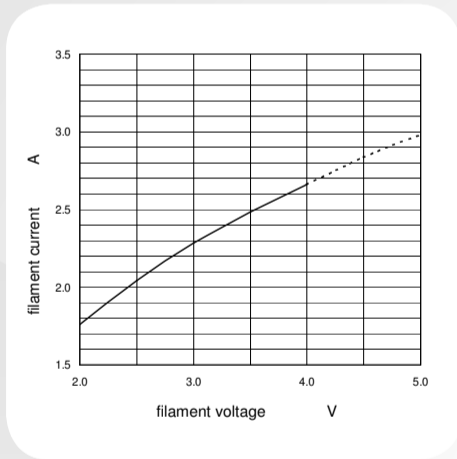
CURVE TERMICHE / THERMAL CURVES / COURBES D'ÉCHAUFFEMENT ET REFROIDISSEMENT



COLLEGAMENTI / CONNECTIONS / CONNEXIONS



CARATTERISTICHE DI EMISSIONE E DI FILAMENTO
FILAMENT AND EMISSION CHARACTERISTICS
CARACTÉRISTIQUES D'ÉMISSION ET DU FILAMENT



DIAGRAMMI DI CARICO / RATING CHARTS / ABAQUES DE CHARGE

