



X-RAY TUBES PRODUCTION



DESCRIZIONE e DATI TECNICI



TECHNICAL DATA



SPÉCIFICATION

Tensione diretta	nominale	90	kV
	massima per test	100	
Tensione inversa	nominale	90	kV
	massima per test	100	
Fuoco (IEC 60336:2005)		0.4	mm
Caratteristiche di filamento		4.0 + 5.0	V
		2.4 + 3.4	A
Valore resistenza di griglia		16 + 24	kΩ
Materiale anodo		tungsten	
Angolo anodico		5	°
Capacità termica anodica		30000	J
Massima dissipazione anodica		250	W
Potenza anodica nominale a 0.1 s (DC)		1330	W
Filtrazione inerente		0.5 mm Al	
Diametro massimo		40	mm
Lunghezza totale		120 max	mm

Voltage	nominal	90	kV
	maximum for test	100	
Inverse voltage	nominal	90	kV
	maximum for test	100	
Focal spot (IEC 60336:2005)		0.4	mm
Filament characteristics		4.0 - 5.0	V
		2.4 - 3.4	A
Grid resistor value		16 - 24	kΩ
Anode material		tungsten	
Target angle		5	°
Anode heat storage capacity		30000	J
Maximum anode cooling rate		250	W
Nominal anode input power at 0.1 s (DC)		1330	W
Inherent filtration		0.5 mm Al	
Maximum diameter		40	mm
Overall length		120 max	mm

Tension directe	nominale	90	kV
	max. pour test	100	
Tension inverse	nominale	90	kV
	max. pour test	100	
Foyer optique (IEC 60336:2005)		0.4	mm
Caractéristiques du filament		4.0 + 5.0	V
		2.4 + 3.4	A
Résistance de grille		16 + 24	kΩ
Matériau de l'anode		tungsten	
Pente anode		5	°
Capacité calorifique de l'anode		30000	J
Charge continue		250	W
Puissance anodique nominale 0.1 s (DC)		1330	W
Filtration inhérente		0.5 mm Al	
Diamètre max.		40	mm
Longueur totale		120 max	mm

AVVERTENZE PER L'UTILIZZATORE



Devono essere adottate le dovute cautele durante la manipolazione dell'inserto per evitare possibili rotture del bulbo di vetro e la conseguente proiezione di frammenti; utilizzare guanti e occhiali di protezione. Il tubo correttamente alimentato è una sorgente di radiazioni: assicurarsi di prendere tutte le precauzioni e le misure di sicurezza necessarie.

- > Lavare accuratamente la superficie esterna del tubo con alcool, facendo attenzione a potenziali punti di innesco d'incendio. Evitare il contatto del tubo pulito con materiali e/o sostanze che lo possano sporcare.
- > Il sistema di fissaggio all'interno del monoblocco deve essere tale da non sottoporre il tubo a sollecitazioni di tipo meccanico.
- > Dopo l'installazione, controllare il corretto funzionamento del tubo; in particolare, non vi devono essere fluttuazioni nella corrente anodica o scariche.
- > Rispettare i parametri termici del tubo, per mezzo di una adeguata pianificazione e programmazione dei parametri di esposizione e delle relative pause di raffreddamento. Il monoblocco deve essere munito di adeguata protezione termica.
- > Le tensioni indicate nei diagrammi sono valide per trasformatori provvisti di centro terra.
- > È di fondamentale importanza rispettare lo schema di collegamento e il valore previsto per la resistenza di griglia. Valori di resistenza non corretti potrebbero modificare in modo significativo le dimensioni della macchia focale, con variazione della capacità diagnostica o sovraccarico della pastiglia anodica.
- > I tubi contengono materiali che possono essere dannosi per l'ambiente, in particolare i tubi con camicia di piombo. Rivolgersi pertanto per lo smaltimento a operatori specializzati che operino in conformità alla legislazione locale vigente.

GENERAL INFORMATIONS



When mounting tube inserts adopt proper caution, in order to avoid glass bulb breaking and fragments projection. Please use protective gloves and glasses. Tube insert connected to H.V. supply is a radiation source: be sure to take all necessary safety cautions

- > Wash thoroughly with alcohol the external surface of tube insert (care of fire risk). Avoid contact of dirty surfaces with cleaned tube insert.
- > Clamp system inside housing or self-contained units must not mechanically stress the tube.
- > After installation, check the right working of the tube (no fluctuation of tube current nor crackling)
- > Comply with insert thermal parameters, planning and programming the exposure parameters and cooling pauses. Housing or self-contained units must be provided with an adequate thermic protection.
- > Voltages indicated in charts are valid for transformer supplied with ground center.
- > It is extremely important to observe the connection diagram and the grid resistor value. Any change could modify the dimensions of the focal spot, also varying diagnostic performances or overloading anode target.
- > Tube inserts contain environment polluting materials, particularly lead liner tubes. Please apply to qualified operator for waste disposal, according to local regulation requirements.

INFORMATIONS GÉNÉRALES

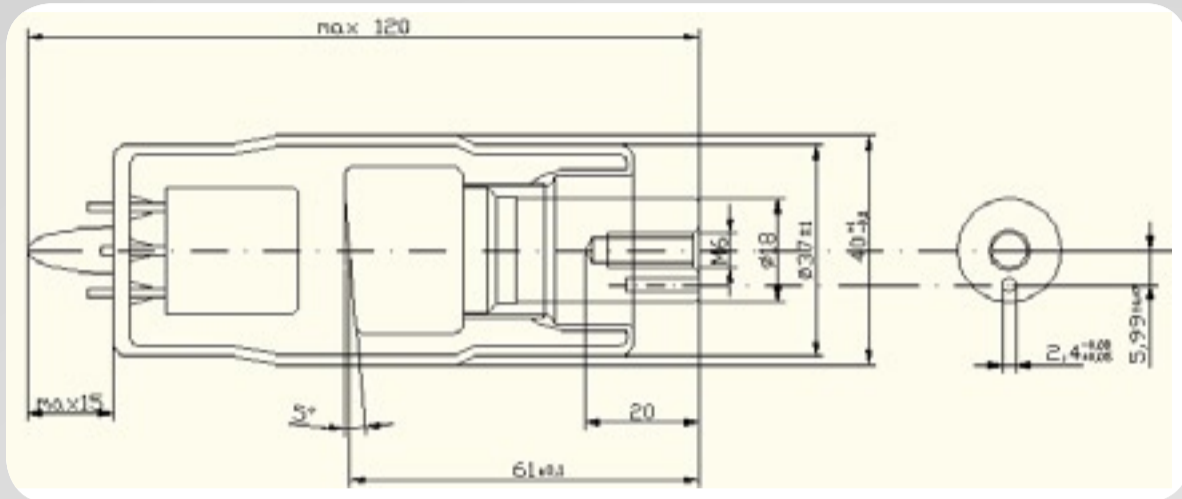


On doit adopter tous les précautions pendant la manipulation de l'insert pour éviter les ruptures du bulbe de verre et la projection de fragments. Utiliser gants et lunettes de protection. Le tube bien alimenté est une source de radiations: on doit s'assurer de prendre tous les précautions nécessaire pour la sécurité.

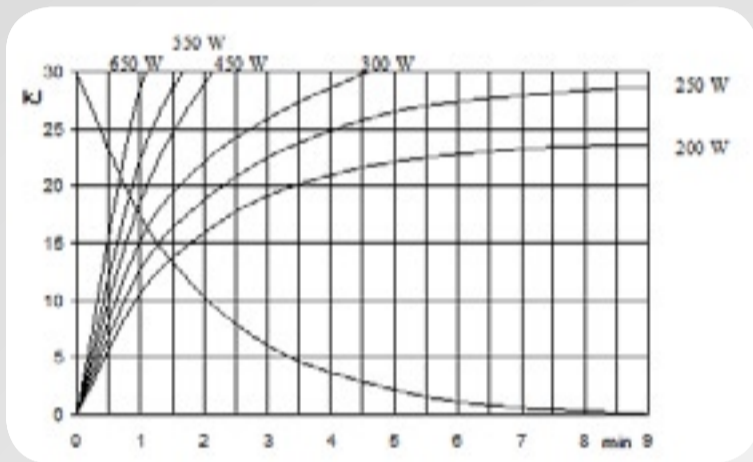
- > Laver soigneusement la surface extérieur du tube avec alcool, en faisant attention a ne pas déclencher un possible incendie. Éviter le contact du tube nettoyé avec matériaux ou substances qui peuvent le salir.
- > Le système de fixation a l'intérieur du monobloc ne doit pas soumettre le tube a sollicitations du type mécanique.
- > Après l'installation, vérifier le fonctionnement correct du tube. > Respecter les paramètres thermiques du tube a travers une juste programmation et pianification des paramètres de exposition et des relatives pauses de refroidissement. Le monobloc doit être muni de protection thermique.
- > Les tensions indiquées dans les diagrammes sont valides pour transformateurs qui ont centre a terre
- > C'est tres important respecter le schéma de connexion et le valeur prévue pour la résistance de la grille. Les valeurs de résistance qui ne sont pas justes peuvent modifier de façon significative les dimensions de la tache focal qui comporte une variation de la capacité diagnostique ou surcharge de la pastille anodique.
- > Les tubes ont des matériaux qui peuvent être dangereux pour l'environnement, comme par exemple les tubes avec la chemise de plomb. Pourtant, pour l'écoulement adressez-vous a l'agent responsable de l'environnement qui travaille en conformité de normes en vigueur.



DIMENSIONI / DIMENSIONS / DIMENSION



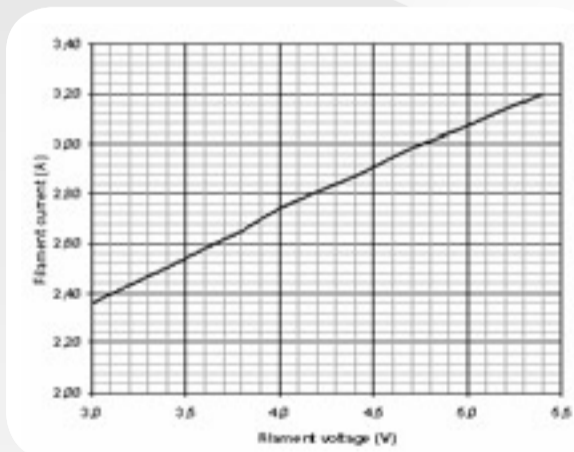
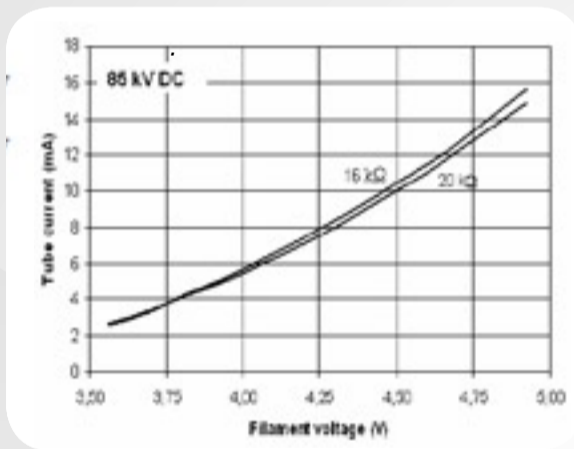
CURVE TERMICHE / THERMAL CURVES / COURBES D'ÉCHAUFFEMENT ET REFROIDISSEMENT



CARATTERISTICHE DI EMISSIONE E DI FILAMENTO

EMISSION and FILAMENT CHARACTERISTICS

CARACTÉRISTIQUES D'ÉMISSION ET DU FILAMENT



DIAGRAMMI DI CARICO / RATING CHARTS / ABAQUES DE CHARGE

