



X-RAY TUBES PRODUCTION



DESCRIZIONE e DATI TECNICI



TECHNICAL DATA



SPÉCIFICATION

| | | | |
|---------------------------------------|------------------|-----------|----|
| Tensione diretta | nominale | 90 | kV |
| | massima per test | 100 | |
| Tensione inversa | nominale | 110 | kV |
| | massima per test | 115 | |
| Fuoco (IEC60336:2005) | | 1.8 | mm |
| Caratteristiche di filamento | | 3.0 ÷ 6.5 | V |
| | | 3.0 ÷ 4.3 | A |
| Materiale anodo | | tungsteno | |
| Angolo anodico | | 19 | ° |
| Capacità termica anodica | | 25000 | J |
| Massima dissipazione anodica | | 250 | W |
| Potenza anodica nominale a 0.1 s (AC) | | 2700 | W |
| Filtrazione inerente | | 0.5 mm Al | |
| Diametro massimo | | 42 | mm |
| Lunghezza totale | | 152 | mm |

| | | | |
|---|------------------|-----------|----|
| Voltage | nominal | 90 | kV |
| | maximum for test | 100 | |
| Inverse voltage | nominal | 110 | kV |
| | maximum for test | 115 | |
| Focal spot (IEC60336:2005) | | 1.8 | mm |
| Filament characteristics | | 3.0 ÷ 6.5 | V |
| | | 3.0 ÷ 4.3 | A |
| Anode material | | tungsten | |
| Target angle | | 19 | ° |
| Anode heat storage capacity | | 25000 | J |
| Maximum anode cooling rate | | 250 | W |
| Nominal anode input power at 0.1 s (AC) | | 2700 | W |
| Inherent filtration | | 0.5 mm Al | |
| Maximum diameter | | 42 | mm |
| Overall length | | 152 | mm |

| | | | |
|--|----------------|-----------|----|
| Tension directe | nominale | 90 | kV |
| | max. pour test | 100 | |
| Tension inverse | nominale | 110 | kV |
| | max. pour test | 115 | |
| Foyer optique (IEC60336:2005) | | 1.8 | mm |
| Caractéristiques du filamento | | 3.0 ÷ 6.5 | V |
| | | 3.0 ÷ 4.3 | A |
| Matériau de l'anode | | tungstène | |
| Pente anode | | 19 | ° |
| Capacité calorifique de l'anode | | 25000 | J |
| Charge continue | | 250 | W |
| Puissance anodique nominale 0.1 s (AC) | | 2700 | W |
| Filtration inhérente | | 0.5 mm Al | |
| Diamètre max. | | 42 | mm |
| Longueur totale | | 152 | mm |



Questo simbolo garantisce la conformità del presente dispositivo alla direttiva della Comunità Europea 93/42 sulla sicurezza dei dispositivi medici.



This mark assures device conformity to EC Directive 93/42 on Medical Devices Safety



Le symbole CE garantit que le produit objet de cette spécification est conforme a la Directive de la Communauté Européenne 93/42

AVVERTENZE PER L'UTILIZZATORE



Devono essere adottate le dovute cautele durante la manipolazione dell'inserto per evitare possibili rotture del bulbo di vetro e la conseguente proiezione di frammenti; utilizzare guanti e occhiali di protezione. Il tubo correttamente alimentato è una sorgente di radiazioni: assicurarsi di prendere tutte le precauzioni e le misure di sicurezza necessarie.

- > Lavare accuratamente la superficie esterna del tubo con alcool, facendo attenzione a potenziali punti di incendio d'incendio. Evitare il contatto del tubo pulito con materiali e/o sostanze che lo possano sporcare.
- > Il sistema di fissaggio all'interno del monoblocco deve essere tale da non sottoporre il tubo a sollecitazioni di tipo meccanico.
- > Dopo l'installazione, controllare il corretto funzionamento del tubo; in particolare, non vi devono essere fluttuazioni nella corrente anodica o scariche.
- > Rispettare i parametri termici del tubo, per mezzo di una adeguata pianificazione e programmazione dei parametri di esposizione e delle relative pause di raffreddamento. Il monoblocco deve essere munito di adeguata protezione termica.
- > Le tensioni indicate nei diagrammi sono valide per trasformatori provvisti di centro terra.
- > È di fondamentale importanza rispettare lo schema di collegamento e il valore previsto per la resistenza di griglia. Valori di resistenza non corretti potrebbero modificare in modo significativo le dimensioni della macchia focale, con variazione della capacità diagnostica o sovraccarico della pastiglia anodica.
- > I tubi contengono materiali che possono essere dannosi per l'ambiente, in particolare i tubi con camicia di piombo. Rivolgersi pertanto per lo smaltimento a operatori specializzati che operino in conformità alla legislazione locale vigente.

GENERAL INFORMATION



When mounting tube inserts adopt proper caution, in order to avoid glass bulb breaking and fragments projection. Please use protective gloves and glasses. Tube insert connected to H.V. supply is a radiation source: be sure to take all necessary safety cautions

- > Wash thoroughly with alcohol the external surface of tube insert (care of fire risk). Avoid contact of dirty surfaces with cleaned tube insert.
- > Clamp system inside housing or self-contained units must not mechanically stress the tube.
- > After installation, check the right working of the tube (no fluctuation of tube current nor crackling)
- > Comply with insert thermal parameters, planning and programming the exposure parameters and cooling pauses. Housing or self-contained units must be provided with an adequate thermic protection.
- > Voltages indicated in charts are valid for transformer supplied with ground center.
- > It is extremely important to observe the connection diagram and the grid resistor value. Any change could modify the dimensions of the focal spot, also varying diagnostic performances or overloading anode target.
- > Tube inserts contain environment polluting materials, particularly lead liner tubes. Please apply to qualified operator for waste disposal, according to local regulation requirements.

INFORMATIONS GÉNÉRALES



On doit adopter tous les précautions pendant la manipulation de l'insert pour éviter les ruptures du bulbe de verre et la projection de fragments. Utiliser gants et lunettes de protection. Le tube bien alimenté est une source de radiations: on doit s'assurer de prendre tous les précautions nécessaire pour la sécurité.

- > Laver soigneusement la surface extérieur du tube avec alcool, en faisant attention a ne pas déclencher un possible incendie. Éviter le contact du tube nettoyé avec matériaux ou substances qui peuvent le salir.
- > Le système de fixation a l'intérieur du monobloc ne doit pas soumettre le tube a sollicitations du type mécanique.
- > Après l'installation, vérifier le fonctionnement correct du tube. > Respecter les paramètres thermiques du tube a travers une juste programmation et pianification des paramètres de exposition et des relatives pauses de refroidissement. Le monobloc doit être muni de protection thermique.
- > Les tensions indiquées dans les diagrammes sont valides pour transformateurs qui ont centre a terre
- > C'est tres important respecter le schéma de connexion et le valeur prévue pour la résistance de la grille. Les valeurs de résistance qui ne sont pas justes peuvent modifier de façon significative les dimensions de la tache focal qui comporte une variation de la capacité diagnostique ou surcharge de la pastille anodique.
- > Les tubes ont des matériaux qui peuvent être dangereux pour l'environnement, comme par exemple les tubes avec la chemise de plomb. Pourtant, pour l'écoulement adressez-vous a l'agent responsable de l'environnement qui travaille en conformité de normes en vigueur.

OBBLIGO DI SEGNALAZIONE PREVISTO DALLA DIRETTIVA EUROPEA 93/42 DISPOSITIVI MEDICI

Per ottemperare agli obblighi previsti dalla marcatura CE, l'utilizzatore è tenuto a segnalare all'Autorità Competente (Ministero della Sanità) i dati relativi agli incidenti che coinvolgono il dispositivo, nonché le alterazioni delle caratteristiche o delle prestazioni dei medesimi, incluso l'inadeguatezza della presente documentazione, che possano causare il decesso o il peggioramento delle condizioni di salute del paziente o dell'operatore. Tale comunicazione dovrà inoltre essere tempestivamente comunicata a C.E.I. per consentire l'adempimento degli obblighi del fabbricante previsti dalla suddetta Direttiva.

INCIDENT REPORT ACCORDING TO 93/42/EEC MEDICAL DEVICES DIRECTIVE

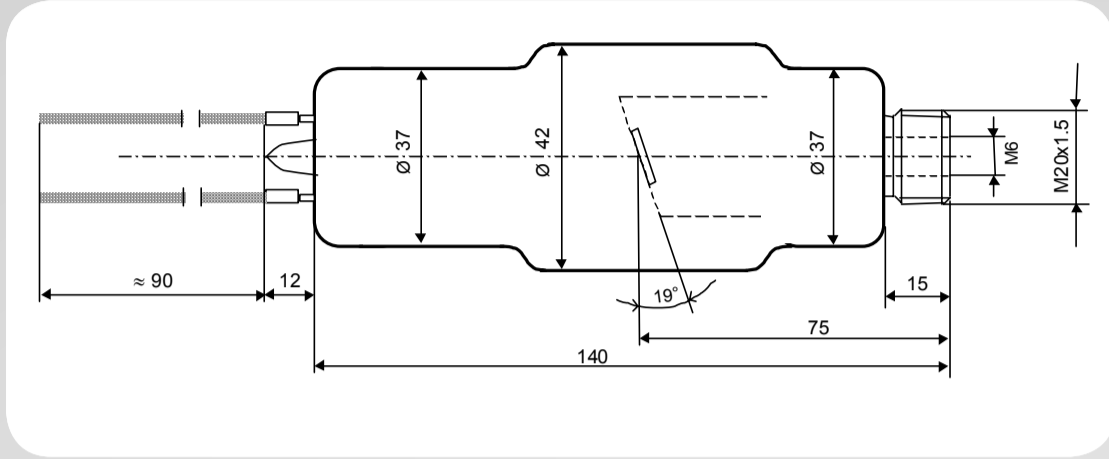
In order to comply with CE marking requirements, end users have to report to local Competent Authority all the informations about possible incidents involving the device, regarding any deterioration in its characteristics and performances, as well as any inaccuracies in this documentation, which might lead to or might have led to the death of patient / user or a deterioration in his state of health. This information must be promptly reported also to C.E.I. in order to start manufacturer reporting, as per above mentioned directive.

OBLIGATION DE SIGNALISATION PREVUE PAR LA DIRECTIVE EUROPEENNE 93/42

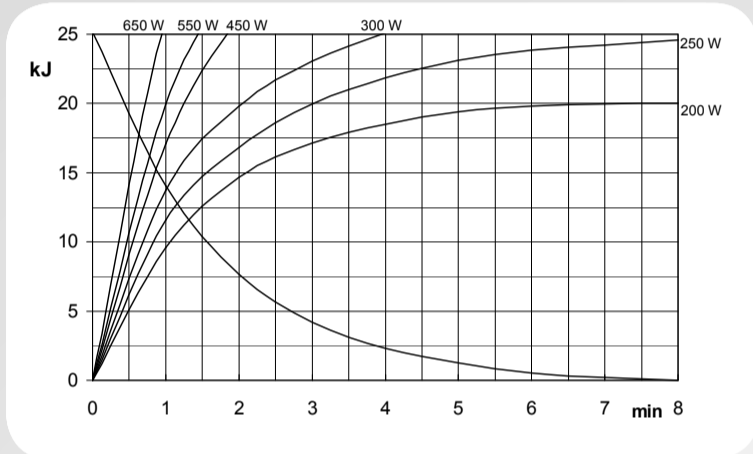
Pour obtempérer aux obligations prévues par le marquage CE, l'utilisateur doit signaler a l'autorité compétente les informations concernant les incidents qui regarde le dispositif, comme aussi les modifications de caractéristiques ou de performances, inclus l'inadéquation de cette documentation, qui puissent causer le décès ou l'aggravation de l'état de santé du patient ou de l'operateur. De plus cette communication doit être opportunément transmis a la C.E.I. pour permettre l'accomplissement des obligations du fabricant prévues par la susmentionnée directive.



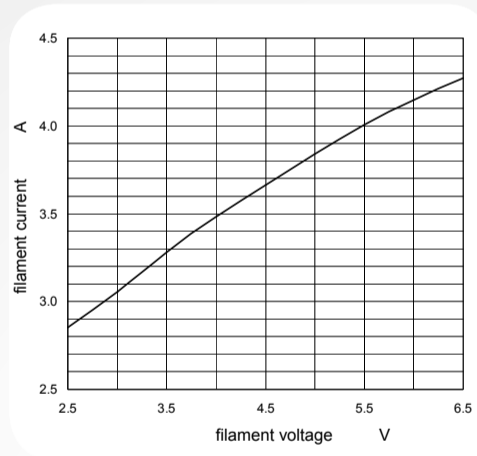
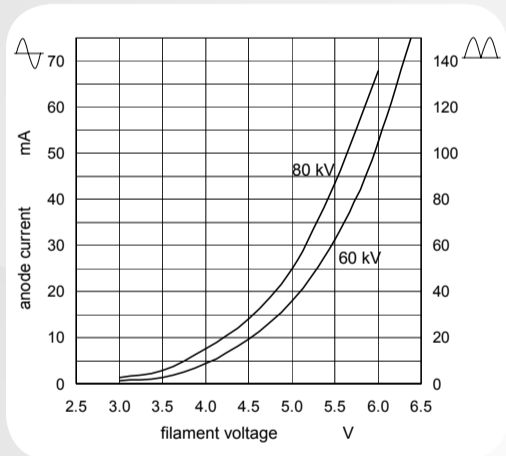
DIMENSIONI / DIMENSIONS / DIMENSION



CURVE TERMICHE / THERMAL CURVES / COURBES D'ÉCHAUFFEMENT ET REFROIDISSEMENT



CARATTERISTICHE DI EMISSIONE E DI FILAMENTO
FILAMENT AND EMISSION CHARACTERISTICS
CARACTÉRISTIQUES D'ÉMISSION ET DU FILAMENT



DIAGRAMMI DI CARICO / RATING CHARTS / ABAQUES DE CHARGE

