



ENGLISH

TECHNICAL DATA

X-ray tube voltage	<i>nominal</i>	110 kV	IEC 60613:2010
	<i>overvoltage test</i>	121 kV	IEC 60601-2-28:2020
Nominal focal spot		0,5	IEC 60336:2020
Filament characteristics		3,0÷6,0 V	
		2,5÷3,5 A	
Anode material		Tungsten	
Target angle		5°	
Anode heat storage capacity¹		30000 J	
Continuous anode input power¹		250 W	IEC 60613:2010
Nominal anode input power 0.1 s – DC		2000 W	IEC 60613:2010
Permanent filtration		1,2 mm Al	IEC 60522-1:2020
Maximum diameter		42 mm	
Maximum overall length¹		160mm	
Weight (without lead shield)¹		380 g	

¹with std shank

WARNINGS FOR THE USER

When mounting tube inserts adopt proper caution, in order to avoid glass bulb breaking and fragments projection. Please use protective gloves and glasses.
 Tube insert connected to H.V. supply is a radiation source: be sure to take all necessary safety cautions

- Wash thoroughly with alcohol the external surface of tube insert (care of fire risk). Remove any labels on the glass bulb. Avoid contact of dirty surfaces with cleaned tube insert.
- Clamp system inside housing or self-contained units must not mechanically stress the tube.
- After installation, check the right working of the tube (no fluctuation of tube current nor crackling)
- Comply with insert thermal parameters, planning and programming the exposure parameters and cooling pauses. Housing or self-contained units must be provided with an adequate thermic protection.
- Voltages indicated in charts are valid for transformer supplied with ground center.
- Tube inserts contain environment polluting materials, particularly lead liner tubes. Please apply to qualified operator for waste disposal, according to local regulation requirements.

INCIDENT REPORT ACCORDING TO MEDICAL DEVICE REGULATION 2017/745 AS AMENDED

In order to comply with CE marking requirements, end users have to report to local Competent Authority all the information about possible incidents involving the device, regarding any deterioration in its characteristics and performances, as well as any inaccuracies in this documentation, which might lead to or might have led to the death of patient / user or a deterioration in his state of health. This information must be promptly reported also to C.E.I. in order to start manufacturer reporting, as per above mentioned Regulation.



This mark assures device conformity to
 Medical Device Regulation 2017/745 as amended.



INFORMATION:

Even if the tube is shipped after a long seasoning and testing cycle, it is always better to perform a quick seasoning before the first exposure. Please start the test cycle with the lowest kV possible in your machine, and increase the kV gradually with an incremental step of 5kV. For each step, perform at least 3 exposures maintaining the current parameter between 1mA and 2mA. A gap of few seconds between each of the exposures is advised. Increase the kV to the max kV as rated for the respective tube. In case of instability observed, reduce kV by one step. Once the kV reaches the nominal kV allowed for the respective tube, perform 3 exposures at the nominal power as requested for the concerned application.

Full seasoning is not required, when installing the machine. Nevertheless, if the tube head has been stored for more than 6 months, it is advised to perform few exposures at low kV and low power, before sending the machine to the final customer.

Sometimes a gentle metallic noise is audible from inside the tube. This noise is not affecting tube performances and the use of such tubes is totally safe.

Kindly note that power rating has been verified in a large oil tank. Power rating may vary depending upon the oil capacity as well as the oil circulation in the testing tank.

Kindly note that emission charts indicate typical characteristics. Emission charts have a tolerance up to $\pm 10\%$ related to filament current.



DONNÉES TECHNIQUES

Aute tension	<i>nominale</i>	110 kV	<i>IEC 60613:2010</i>
	<i>overvoltage test</i>	121 kV	<i>IEC 60601-2-28:2020</i>
Foyer optique		0,5	<i>IEC 60336:2020</i>
Caractéristiques du filament		3,0÷6,0 V	
		2,5÷3,5 A	
Matériau de l'anode		Tungstène	
Pente anode		5°	
Capacité calorifique de l'anode¹		30000 J	
Charge continue¹		250 W	<i>IEC 60613:2010</i>
Puissance anodique nominale 0.1 s –DC		2000 W	<i>IEC 60613:2010</i>
Filtration inhérente		1,2 mm Al	<i>IEC 60522-1:2020</i>
Diamètre max.		42 mm	
Longueur totale max¹		160mm	
Poids (sans protection de plomb)¹		380 g	

¹avec dissipateur std

AVERTISSEMENTS POUT L'UTILISATEUR

On doit adopter tous les précautions pendant la manipulation de l'insert pour éviter les ruptures du bulbe de verre et la projection de fragments. Utiliser gants et lunettes de protection.

Le tube bien alimenté est une source de radiations: on doit s'assurer de prendre tous le précautions nécessaire pour la sécurité.

- Laver soigneusement la surface extérieur du tube avec alcool, en faisant attention a ne pas déclencher un possible incendie. Enlever les étiquettes sur l'ampoule en verre. Éviter le contact du tube nettoyé avec matériaux ou substances qui peuvent le salir.
- Le système de fixation a l'intérieur du monobloc ne doit pas soumettre le tube a sollicitations du type mécanique.
- Après l'installation, vérifier le fonctionnement correct du tube.
- Respecter les paramètres thermiques du tube a travers une juste programmation et pianification des paramètres de exposition et des relatives pauses de refroidissement. Le monobloc doit etre muni de protection thermique.
- Les tensions indiquées dans les diagrammes sont valides pour transformateurs qui ont centre a terre
- Les tubes ont des matériaux qui peuvent etre dangereux pour l'environnement, comme par exemple les tubes avec la chemise de plomb. Pourtant, pour l'écoulement adressez-Vous a l'agent responsable de l'environnement qui travaille en conformité de normes en vigueur.

RAPPORT D'INCIDENT SELON LE REGLEMENT SUR LES DISPOSITIFS MEDICAUX 2017/745 TEL QUE MODIFIE

Afin de se conformer aux exigences du marquage CE, les utilisateurs finaux doivent signaler à l'autorité compétente locale toutes les informations sur d'éventuels incidents impliquant l'appareil, concernant toute détérioration de ses caractéristiques et performances, ainsi que toute inexactitude dans cette documentation, qui pourrait conduire à ou aurait pu entraîner le décès du patient/utilisateur ou une détérioration de son état de santé. Ces informations doivent également être communiquées sans délai au C.E.I. afin de commencer à déclarer les fabricants, conformément au règlement mentionné ci-dessus.



Cette marque garantit la conformité du dispositif au règlement sur les dispositifs médicaux 2017/745 tel que modifié. This



INFORMATION:

Même si le tube a déjà été préparé et testé, il est toujours bon de faire un "seasoning" rapide au premières expositions. Veuillez commencer à partir du KV le plus bas possible dans votre machine et augmenter le KV au step de 5KV. Chaque étape effectuée au moins 3 expositions avec un courant compris entre 1 et 2 mA, en laissant quelques secondes entre les expositions. Augmentez le KV au KV max autorisé par le datasheet. En cas d'instabilité, réduire un step de KV. Une fois atteint le KV nominal autorisé par le datasheet, effectuez 3 expositions à la puissance nominale requise pour cette application.

Lors de l'installation de la machine, l'seasoning complet n'est pas requis. De tout façon, en particulier si la cuve a été stockée plus de 6 mois, il est bonne pratique de faire certaines expositions à faible KV et à faible puissance avant de remettre la machine à l'utilisateur final.

Dans certains cas, vous pouvez entendre un léger bruit métallique provenant de l'intérieur du tube. Ce bruit ne compromet pas les performances du tube, et l'utilisation de tubes présentant ce bruit est totalement sûre.

Veuillez noter que la puissance nominale a été vérifiée dans un grand réservoir d'huile. La puissance nominale peut varier en fonction de la capacité d'huile ainsi que de la circulation d'huile dans le réservoir d'essai.

Veuillez noter que les tableaux d'émission indiquent les caractéristiques typiques. Tableaux d'émission Ils ont une tolérance jusqu'à $\pm 10\%$ comparé à la courant du filament.



GERMAN

TECHNISCHE DATEN

Anodenspannung			
Nennspannung	110 kV	IEC 60613:2010	
Prüfspannung	121 kV	IEC 60601-2-28:2020	
Brennfleck	0,5	IEC 60336:2020	
Heizwendel	3,0÷6,0 V		
	2,5÷3,5 A		
Anoden-Material	Tungsten		
Target-Winkel	5°		
Wärmekapazität der Anode *	30000 J		
Anoden-Dauerleistung *	250 W	IEC 60613:2010	
Nenn-Anodenleistung 0,1s - DC	2000 W	IEC 60613:2010	
Inhärente Filtration	1,2 mm Al	IEC 60522-1:2020	
Außendurchmesser	42 mm		
Gesamtlänge *	160mm		
Gewicht (ohne Blei-Abschirmung) *	380 g		

¹mit Standardschaft

WARNUNGEN FÜR DEN BENUTZER

Beim Einbau der Röhre Sicherheitsvorkehrungen beachten: Gefahr vor Glasbruch und umherfliegenden Glassplittern. Handschuhe und Schutzbrille tragen.

Die Röhre in Verbindung mit einer Hochspannungsversorgung ist eine Strahlenquelle – auch bei kalter Heizung. Strahlenschutz beachten!

- Glaskolben sorgfältig mit Alkohol reinigen. Aufkleber entfernen. Weiterhin Berührung mit verschmutzten Oberflächen vermeiden.
- Glaskolben nicht mechanisch verspannen. Halterung der Röhre darf keinen Druck auf den Glaskolben ausüben.
- Nach dem Einbau ordnungsgemäße Funktion der Röhre überprüfen (keine Schwankungen des Röhrenstroms, keine Entladungen).
- Thermische Kenndaten beachten. Einstellwerte der Belichtung und Abkühlzeiten entsprechend wählen. Beim Einbau in Gehäuse Übertemperaturschutz vorsehen.
- Angegebene Spannungen in den Diagrammen gelten für Versorgung über Transformator mit geerdeter Mittelanzapfung.
- Röntgenröhren und insbesondere Blei-Abschirmungen enthalten umweltgefährdende Stoffe. Entsorgungsvorschriften beachten.

VORKOMMISMELDUNG DURCH HERSTELLER UND BEVOLLMÄCHTIGTE NACH VERORDNUNG 2017/745

Um die CE-Kennzeichnungsanforderungen zu erfüllen, müssen Endbenutzer der zuständigen örtlichen Behörde alle Informationen über mögliche Vorfälle im Zusammenhang mit dem Gerät, über etwaige Verschlechterungen seiner Eigenschaften und Leistungen sowie über etwaige Ungenauigkeiten in dieser Dokumentation melden, die zum Tod eines Patienten/Anwenders oder zu einer Verschlechterung seines Gesundheitszustandes führen könnten oder geführt haben. Diese Informationen müssen umgehend auch an C.E.I. gemeldet werden, um mit der Herstellerberichterstattung gemäß der oben genannten Richtlinie zu beginnen.



Dieses Zeichen gewährleistet die Gerätekonformität
Verordnung 2017/745 in der geänderten Fassung.



HINWEIS

Diese Röntgenröhre wurde vor Auslieferung intensiv konditioniert und getestet. Dennoch ist eine Konditionierung unmittelbar bei der ersten Inbetriebnahme ratsam.

Dazu die Röntgeneinrichtung auf niedrigste Anodenspannung einstellen und diese dann in Schritten von 5kV bis zur Nennspannung der Röhre erhöhen. Bei jedem Schritt mindestens drei Belichtungen im Abstand einiger Sekunden durchführen. Dabei den Röhrenstrom zwischen 1mA und 2mA einstellen. Bei Instabilität einen Schritt zurückgehen. Bei Erreichen der Nennspannung schließlich drei Belichtungen beim Nenn-Röhrenstrom der Einrichtung durchführen.

Eine darüberhinausgehende Konditionierung ist nicht erforderlich. Wird die Röhre länger als sechs Monate gelagert, empfiehlt es sich jedoch, vor der Auslieferung an den Endkunden erneut einige Belichtungen bei niedriger Anodenspannung durchzuführen.

Bitte beachten Sie, dass die Nennleistung in einem großen Öltank überprüft wurde. Die Nennleistung kann je nach Ölkapazität und Ölzirkulation im Prüftank variieren.

Bitte beachten Sie, dass die Emissionsdiagramme typische Merkmale anzeigen. Die Emissionsdiagramme sie haben eine Toleranz von bis zu $\pm 10\%$ in Bezug auf den Filamentstrom.



ITALIAN

OPX/105

DATI TECNICI

Alta tensione	<i>nominale</i>	110 kV	<i>IEC 60613:2010</i>
	<i>overvoltage test</i>	121 kV	<i>IEC 60601-2-28:2020</i>
Macchia focale nominale		0,5	<i>IEC 60336:2020</i>
Caratteristiche di filamento		3,0÷6,0 V	
		2,5÷3,5 A	
Materiale anodo		Tungsten	
Angolo anodico		5°	
Capacità termica anodica*		30000 J	
Massima dissipazione anodica*		250 W	<i>IEC 60613:2010</i>
Potenza anodica nominale 0.1 s - DC		2000 W	<i>IEC 60613:2010</i>
Filtrazione permanente		1,2 mm Al	<i>IEC 60522-1:2020</i>
Diametro massimo		42 mm	
Lunghezza totale massima*		160mm	
Peso (senza protezione in piombo)*		380 g	

*con dissipatore std

AVVERTENZE PER L'UTILIZZATORE

Devono essere adottate le dovute cautele durante la manipolazione dell'insero per evitare possibili rotture del bulbo di vetro e la conseguente proiezione di frammenti; utilizzare guanti e occhiali di protezione.

Il tubo correttamente alimentato è una sorgente di radiazioni: assicurarsi di prendere tutte le precauzioni e le misure di sicurezza necessarie.

- Lavare accuratamente la superficie esterna del tubo con alcool, facendo attenzione a potenziali punti di innesco d'incendio. Rimuovere eventuali etichette sul bulbo. Evitare il contatto del tubo pulito con materiali e/o sostanze che lo possano sporcare.
- Il sistema di fissaggio all'interno del monoblocco deve essere tale da non sottoporre il tubo a sollecitazioni di tipo meccanico.
- Dopo l'installazione, controllare il corretto funzionamento del tubo; in particolare, non vi devono essere fluttuazioni nella corrente anodica o scariche.
- Rispettare i parametri termici del tubo, per mezzo di una adeguata pianificazione e programmazione dei parametri di esposizione e delle relative pause di raffreddamento. Il monoblocco deve essere munito di adeguata protezione termica.
- Le tensioni indicate nei diagrammi sono valide per trasformatori provvisti di centro terra.
- I tubi contengono materiali che possono essere dannosi per l'ambiente, in particolare i tubi con camicia di piombo. Rivolgersi pertanto per lo smaltimento a operatori specializzati che operino in conformità alla Legislazione locale vigente.

OBBLIGO DI SEGNALAZIONE PREVISTO DAL REGOLAMENTO DISPOSITIVI MEDICI 2017/745 E S.M.I.

Per ottemperare agli obblighi previsti dalla marcatura CE, l'utilizzatore è tenuto a segnalare alle autorità competenti i dati relativi agli incidenti che coinvolgono il dispositivo, nonché le alterazioni delle caratteristiche o delle prestazioni dei medesimi, inclusa l'inadeguatezza della presente documentazione, che possano causare il decesso o il peggioramento delle condizioni di salute del paziente o dell'operatore. Tale comunicazione dovrà inoltre essere tempestivamente comunicata a C.E.I. per consentire l'adempimento degli obblighi del fabbricante previsti dal suddetto Regolamento.



Questo simbolo garantisce la conformità del presente dispositivo al Regolamento Dispositivi Medici 2017/745 e s.m.i.



INFORMAZIONI:

Anche se il tubo arriva presso di voi dopo accurati condizionamenti e test, è sempre buona norma effettuare un piccolo seasoning alla prima esposizione. Partire ai KV minori possibili e incrementare i KV a step di 5. Ad ogni step effettuare almeno 3 esposizioni ad una corrente compresa tra 1 o 2 mA, lasciando qualche secondo di riposo fra un'esposizione e l'altra. Portare in questo modo il sistema fino alla corrente nominale del tubo. In caso di instabilità retrocedere di uno step di KV. Una volta raggiunto i KV nominali, fare 3 esposizioni alla potenza richiesta al tubo.

Durante la fase di installazione presso il vostro cliente finale, non è in genere richiesta la procedura di seasoning. Tuttavia, nel caso la macchina sia stata ferma più di 6 mesi, è buona pratica effettuare qualche esposizione partendo dai KV minimi consentiti durante il funzionamento, fino ad arrivare alle esposizioni massime consentite.

In alcuni casi, si può udire un debole rumore metallico provenire dall'interno del tubo. Questo rumore non compromette le prestazioni del tubo, e l'utilizzo di tubi che presentano questo rumore è totalmente sicuro.

Notare che il calcolo della potenza è stato ricavato da prove effettuate in una vasca di olio libero di circolare. La massima potenza può variare a seconda della quantità di olio usata e della geometria del monoblocco.

Si prega di notare che i grafici delle emissioni indicano caratteristiche tipiche. Le curve di emissione hanno una tolleranza fino al $\pm 10\%$ rispetto alla corrente di filamento.

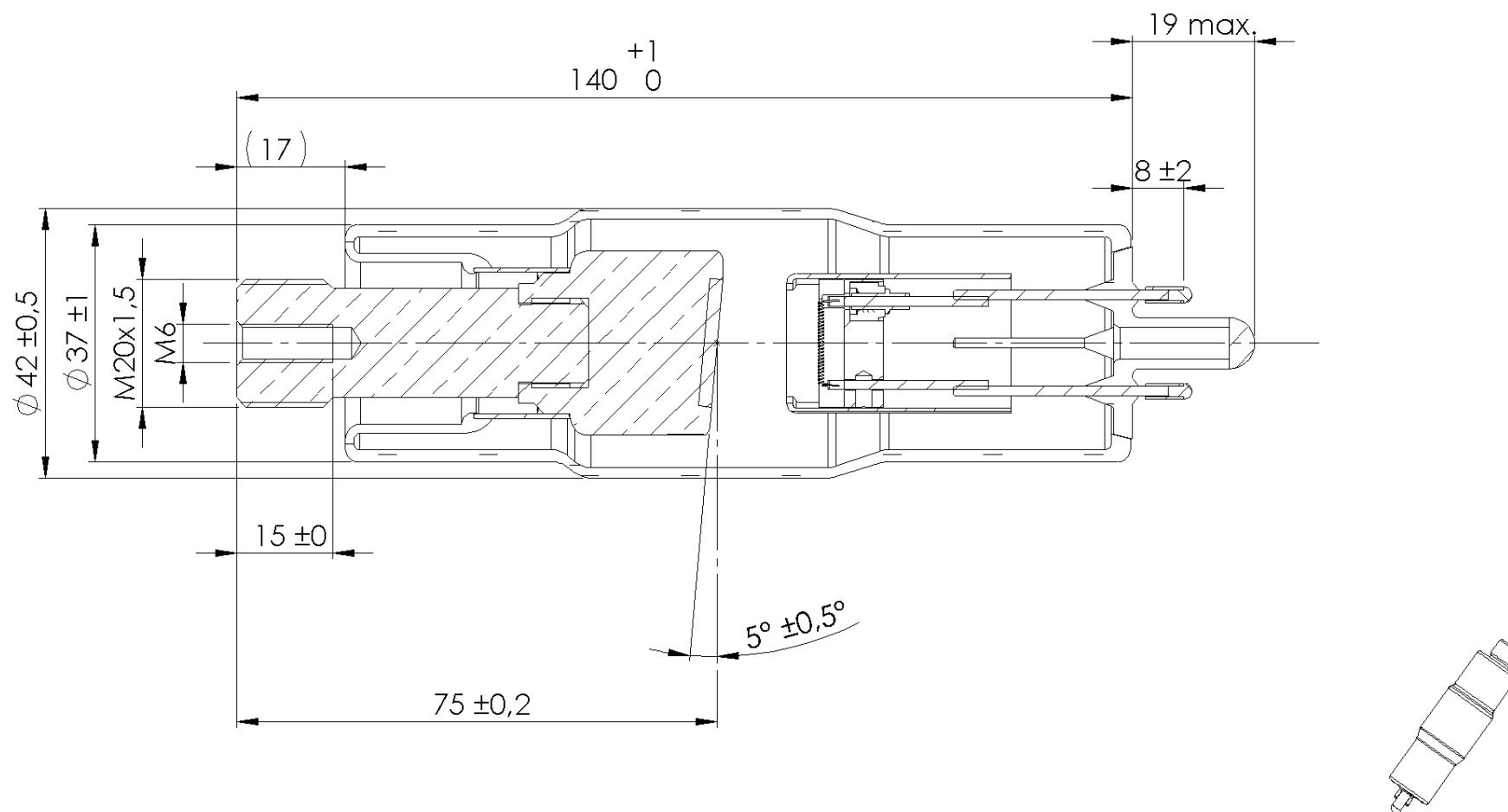


OPX/105

DIMENSIONS STD SHANK (ENG) - DIMENSIONS DISSIPATEUR STD (FR) - ABMESSUNGEN MIT STANDARD-ANODENSTUMPF (DE) - DIMENSIONI DISSIPATORE STD (ITA)

WEIGHT (ENG) - POIDS (FR) - GEWICHT (DE) - PESO (ITA): **380 g**

CODE (ENG) - CODE (FR) - CODE (DE) - CODICE (ITA): **2012 B0 A0 XX XX**



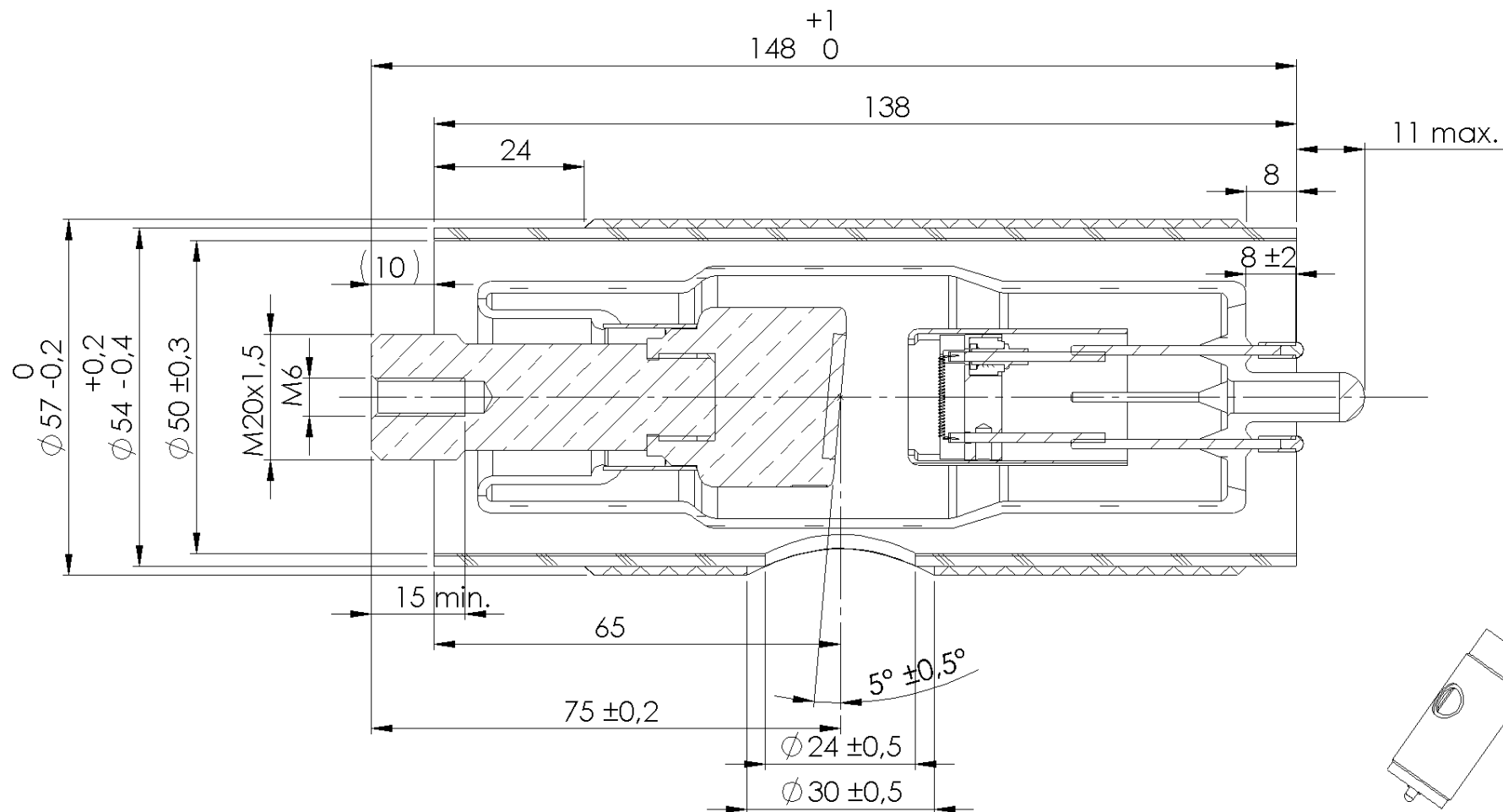


OPX/105

DIMENSIONS STD SHANK WITH LEAD SHIELD (ENG) - DIMENSIONS DISSIPATEUR STD AVEC PROTECTION (FR) - ABMESSUNGEN MIT STANDARD-ANODENSTUMPF UND BLEI-ABSCHIRMUNG (DE) - DIMENSIONI DISSIPATORE STD PROTEZIONE (ITA)

WEIGHT (ENG) - POIDS (FR) - GEWICHT (DE) - PESO (ITA): **720 g**

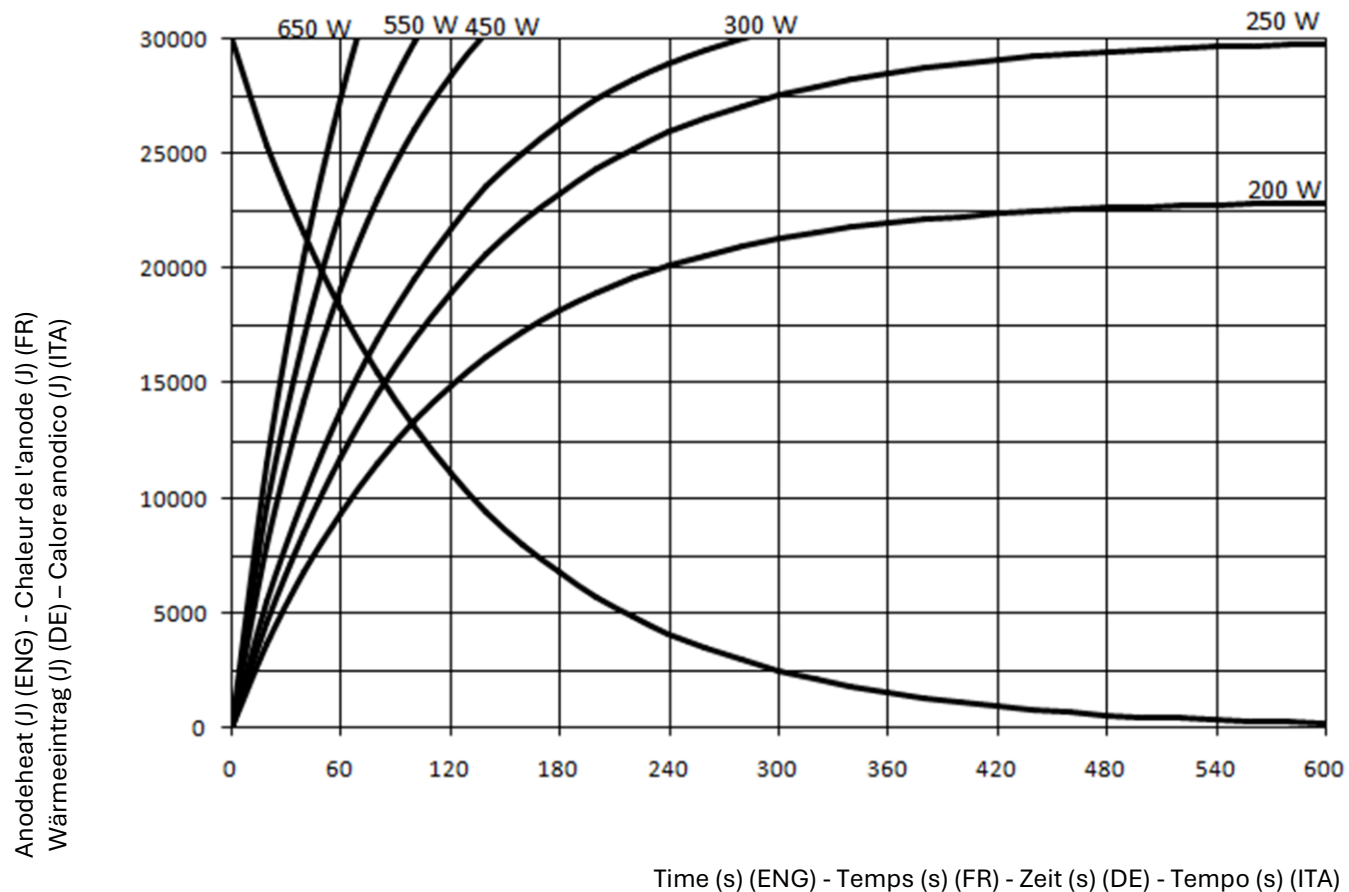
CODE (ENG) - CODE (FR) - CODE (DE) - CODICE (ITA): **2012 B0 C0 XX XX**





OPX/105

THERMAL CURVES STD SHANK (ENG) - COURBES D'ÉCHAUFFEMENT ET REFROIDISSEMENT DE L'ANODE DISSIPATEUR STD (FR) - ATHERMISCH MIT STANDARD-ANODENSTUMPF (DE) - CURVE TERMICHE DISSIPATORE STD (ITA)

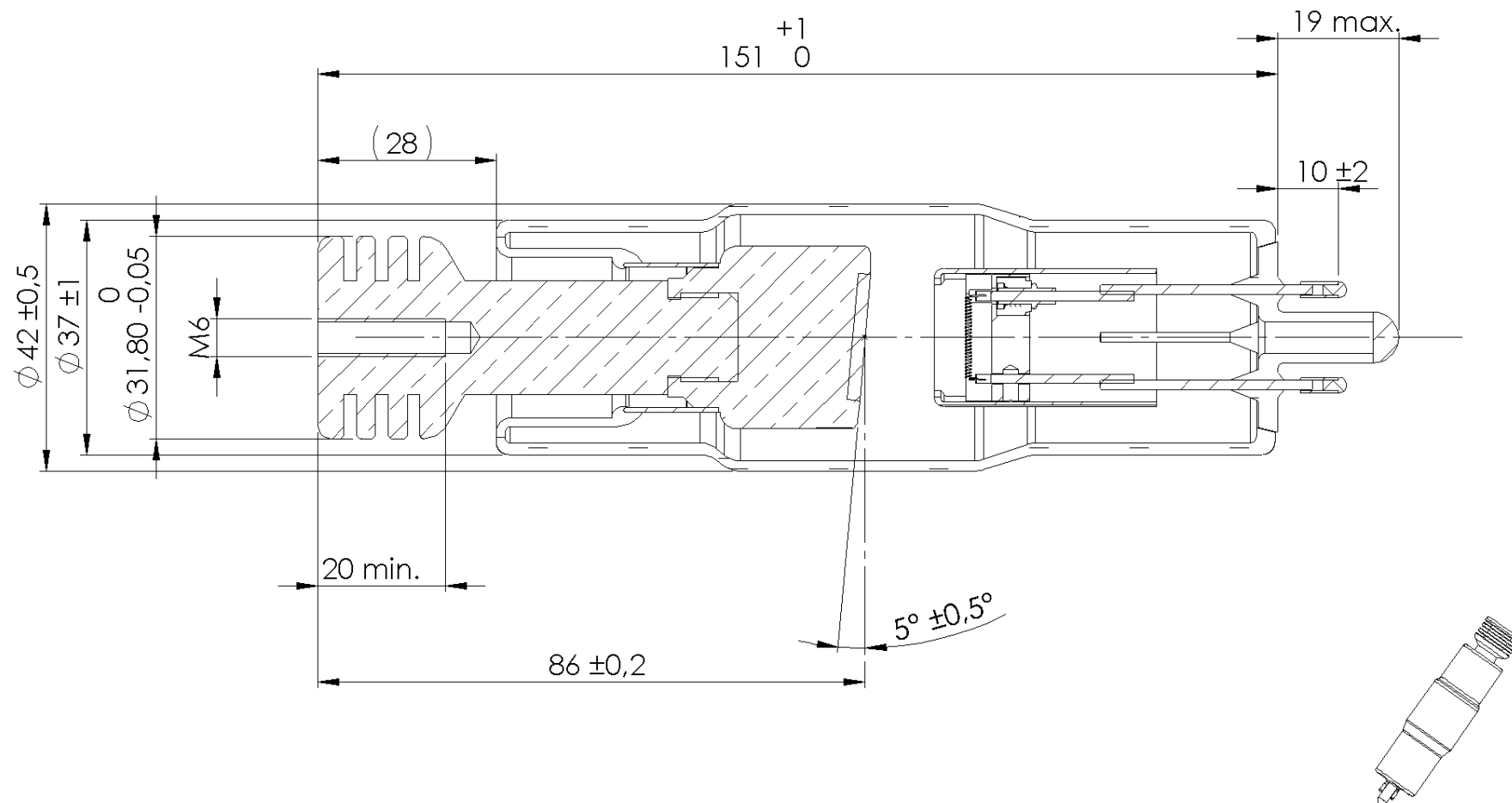




DIMENSIONS RADIATOR (ENG) - DIMENSIONS RADIATEUR (FR) - KÜHLERABMESSUNGEN (DE) - DIMENSIONI RADIATORE (ITA)

WEIGHT (ENG) - POIDS (FR) - GEWICHT (DE) - PESO (ITA): **480 g**

CODE (ENG) - CODE (FR) - CODE (DE) - CODICE (ITA): **2012 H0 A0 XX XX**



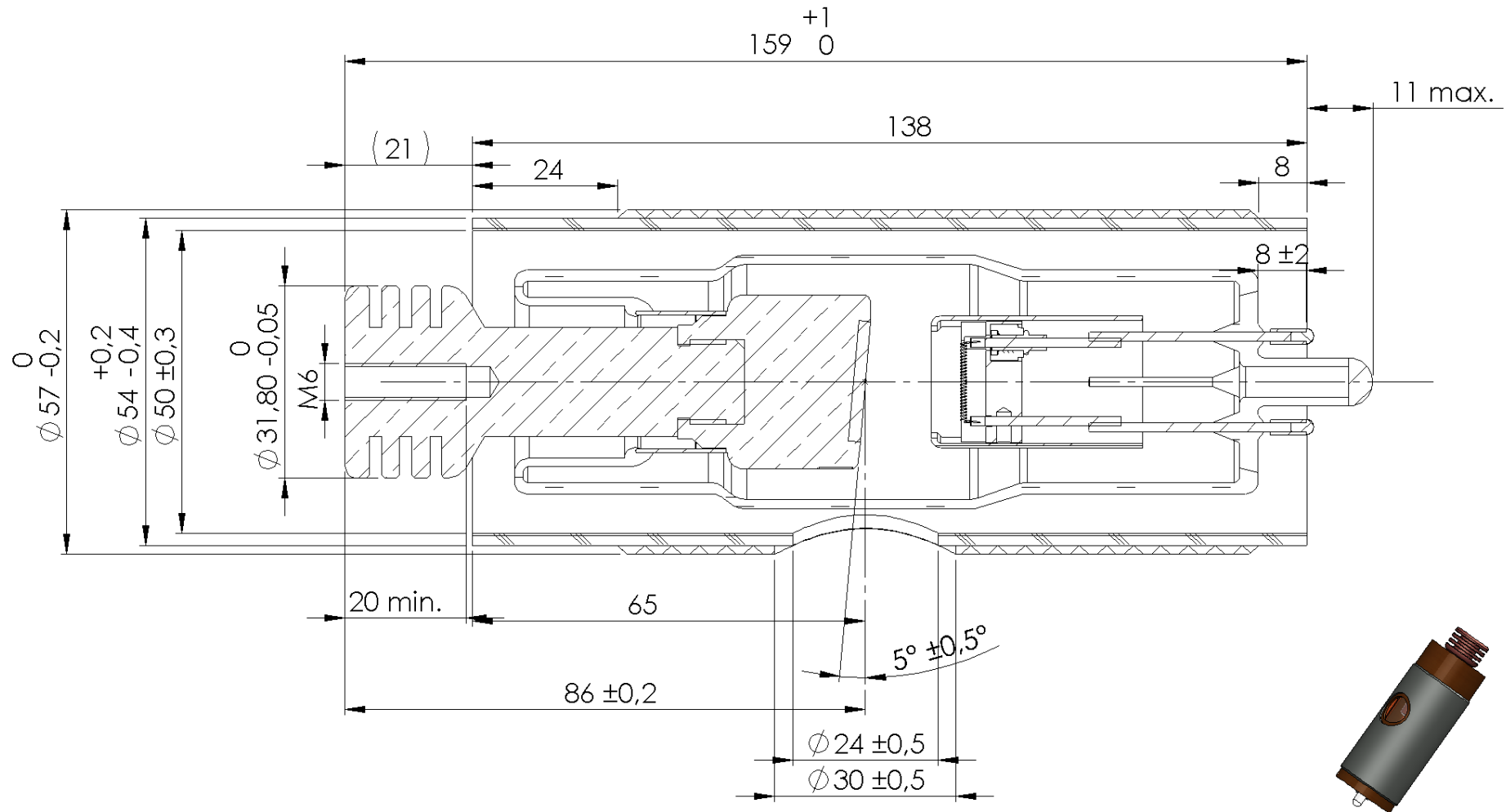


OPX/105

DIMENSIONS RADIATOR WITH LEAD SHIELD (ENG) - DIMENSIONS RADIATEUR AVEC PROTECTION (FR) - ABMESSUNGEN MIT LANGEM ANODENSTUMPF UND BLEI-ABSCHIRMUNG (DE) - DIMENSIONI RADIATORE PROTEZIONE (ITA)

WEIGHT (ENG) - POIDS (FR) - GEWICHT (DE) - PESO (ITA): **820 g**

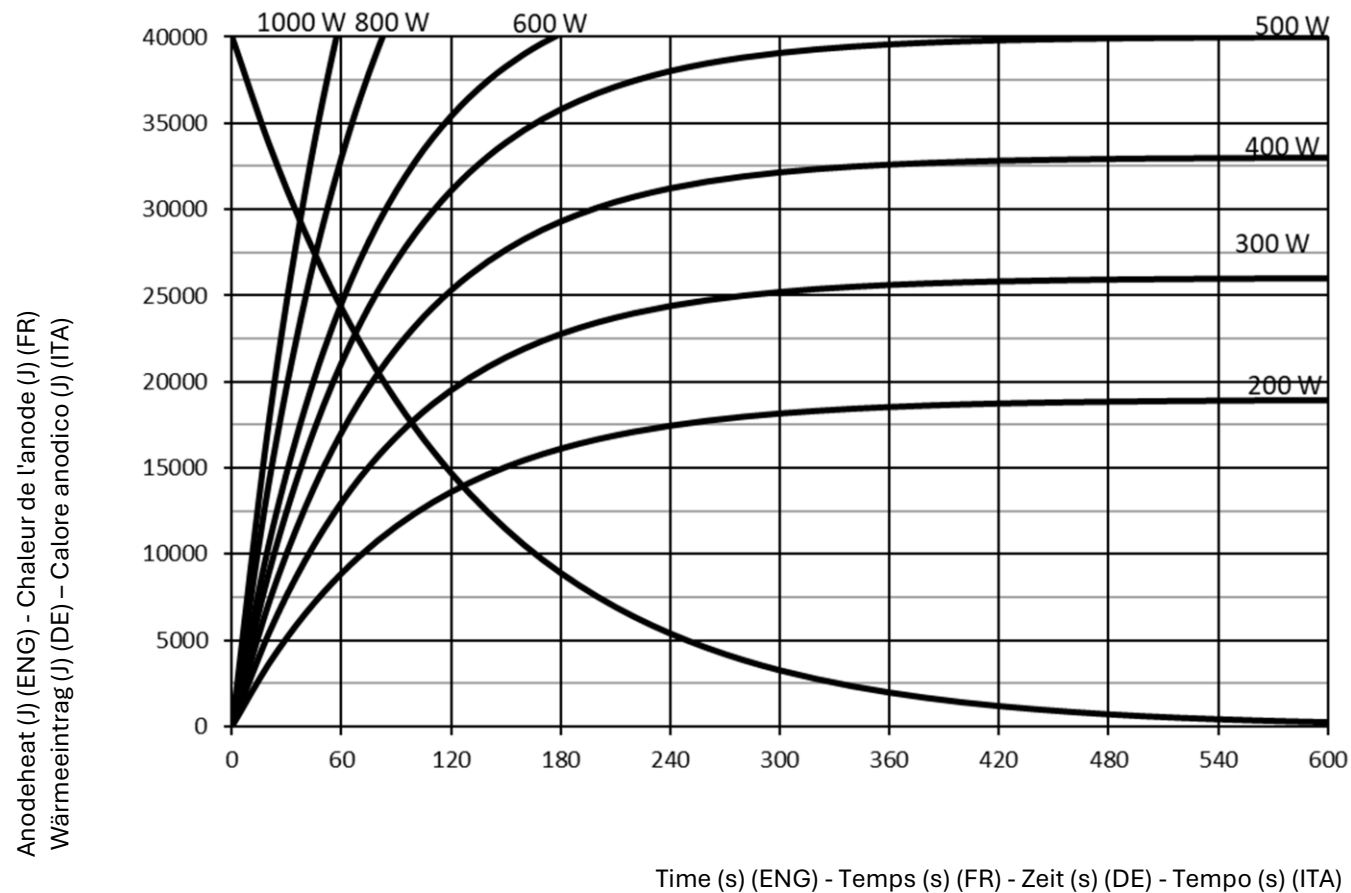
CODE (ENG) - CODE (FR) - CODE (DE) - CODICE (ITA): **2012 H0 C0 XX XX**





OPX/105

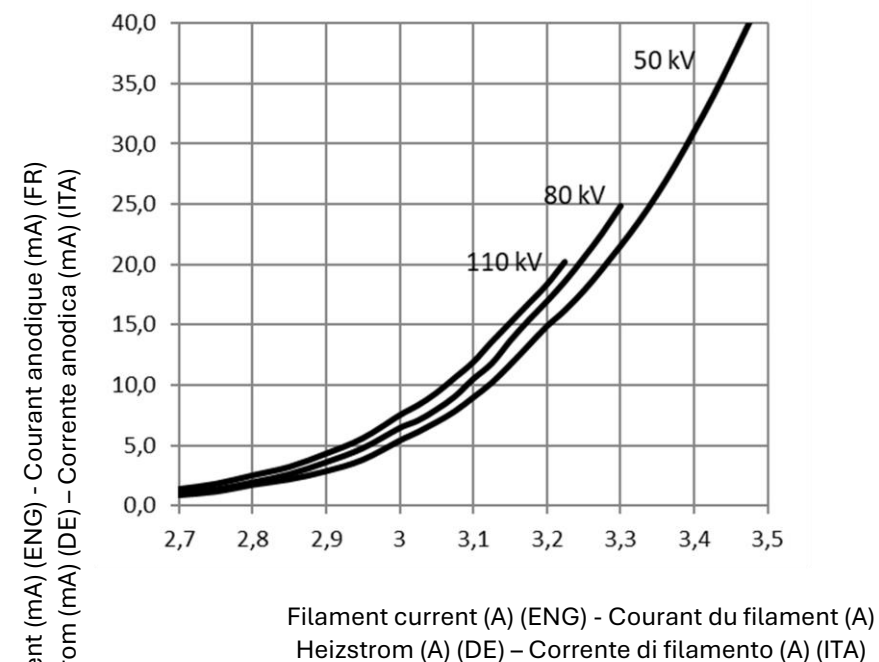
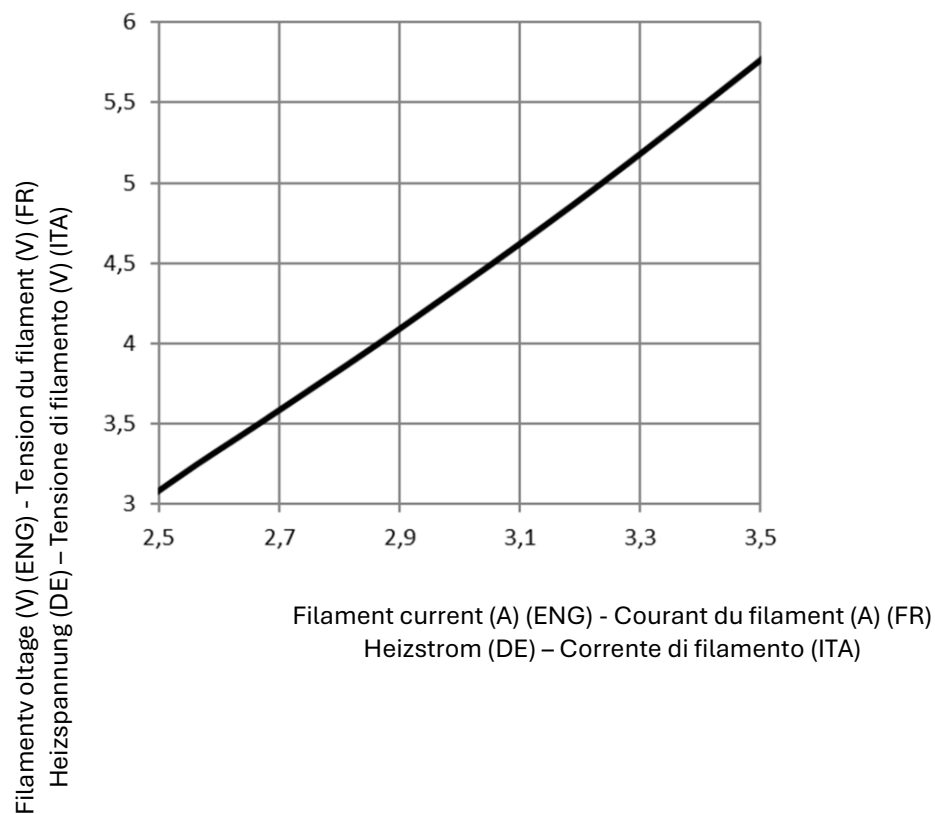
THERMAL CURVES RADIATOR (ENG) - COURBES D'ÉCHAUFFEMENT ET REFROIDISSEMENT DE L'ANODE RADIATEUR (FR) - ATHERMISCH MIT KÜHLER (DE) - CURVE TERMICHE RADIATORE (ITA)





FILAMENT CHARACTERISTICS (ENG) - CARACTÉRISTIQUES DU FILAMENT (FR) HEIZWANDEL (DE) – CARATTERISTICHE DI FILAMENTO (ITA)

EMISSION CHARACTERISTICS (ENG) - CARACTÉRISTIQUES D'ÉMISSION DC (FR) EMISSIONSMERKMALE DC (DE) – CARATTERISTICHE DI EMISSIONE (ITA)





RATING CHARTS DC (ENG) - ABAQUES DE CHARGE DC (FR) - LEISTUNGSDATEN DC (DE) - DIAGRAMMI DI CARICO DC (ITA)

