



## DATI TECNICI

Tensione diretta	nominale	105	kV
	massima per test	120	
Tensione inversa	nominale	120	kV
	massima per test	135	
Fuoco (IEC 60336:2005)		0.4	mm
Caratteristiche di filamento		2.0 ÷ 6.0	V
		2.0 ÷ 3.5	A
Materiale anodo		tungsten	°
Angolo anodico		5	J
Capacità termica anodica		30000	W
Massima dissipazione anodica		250	W
Potenza anodica nominale a 0.1 s (DC)		1800	
Filtrazione inerente		0.5 mm Al	
Diametro massimo		42	mm
Lunghezza totale		158	mm

## AVVERTENZE PER L'UTILIZZATORE

Devono essere adottate le dovute cautele durante la manipolazione dell'insero per evitare possibili rotture del bulbo di vetro e la conseguente proiezione di frammenti; utilizzare guanti e occhiali di protezione.

Il tubo correttamente alimentato è una sorgente di radiazioni: assicurarsi di prendere tutte le precauzioni e le misure di sicurezza necessarie.

- Lavare accuratamente la superficie esterna del tubo con alcool, facendo attenzione a potenziali punti di innesco d'incendio. Evitare il contatto del tubo pulito con materiali e/o sostanze che lo possano sporcare.
- Il sistema di fissaggio all'interno del monoblocco deve essere tale da non sottoporre il tubo a sollecitazioni di tipo meccanico.
- Dopo l'installazione, controllare il corretto funzionamento del tubo; in particolare, non vi devono essere fluttuazioni nella corrente anodica o scariche.
- Rispettare i parametri termici del tubo, per mezzo di una adeguata pianificazione e programmazione dei parametri di esposizione e delle relative pause di raffreddamento. Il monoblocco deve essere munito di adeguata protezione termica.
- Le tensioni indicate nei diagrammi sono valide per trasformatori provvisti di centro terra.
- I tubi contengono materiali che possono essere dannosi per l'ambiente, in particolare i tubi con camicia di piombo. Rivolgersi pertanto per lo smaltimento a operatori specializzati che operino in conformità alla Legislazione locale vigente.

## OBBLIGO DI SEGNALAZIONE PREVISTO DALLA DIRETTIVA EUROPEA 93/42 DISPOSITIVI MEDICI

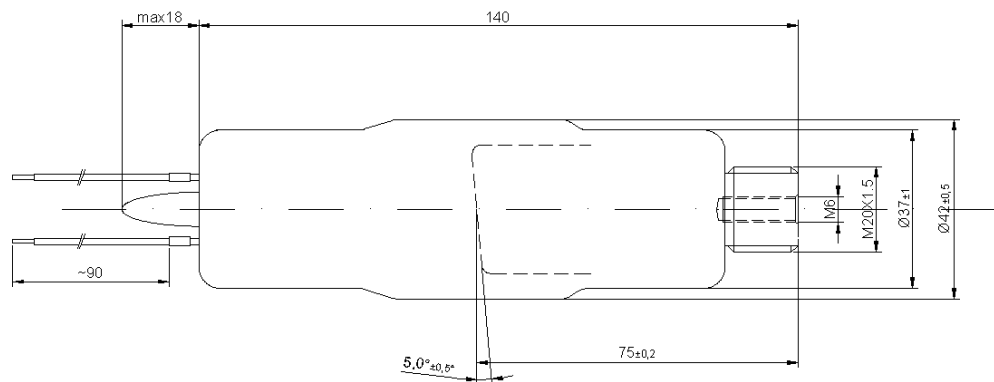
Per ottemperare agli obblighi previsti dalla marcatura CE, l'utilizzatore è tenuto a segnalare all'Autorità Competente (Ministero della Sanità) i dati relativi agli incidenti che coinvolgono il dispositivo, nonché le alterazioni delle caratteristiche o delle prestazioni dei medesimi, incluso l'inadeguatezza della presente documentazione, che possano causare il decesso o il peggioramento delle condizioni di salute del paziente o dell'operatore. Tale comunicazione dovrà inoltre essere tempestivamente comunicata a C.E.I. per consentire l'adempimento degli obblighi del fabbricante previsti dalla suddetta Direttiva.



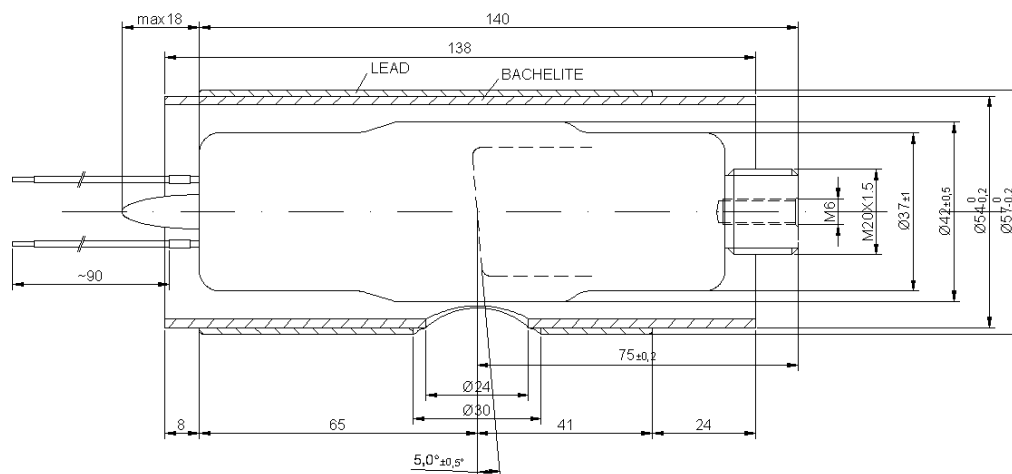
questo simbolo garantisce la conformità del presente dispositivo alla direttiva della Comunità Europea 93/42 sulla sicurezza dei dispositivi medici.

## DIMENSIONI

### STANDARD TUBE

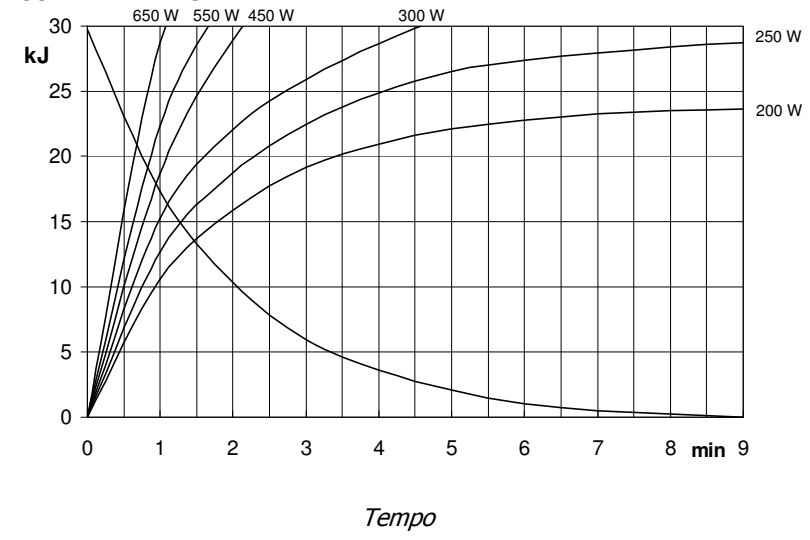


### TUBE WITH LEAD SHIELD

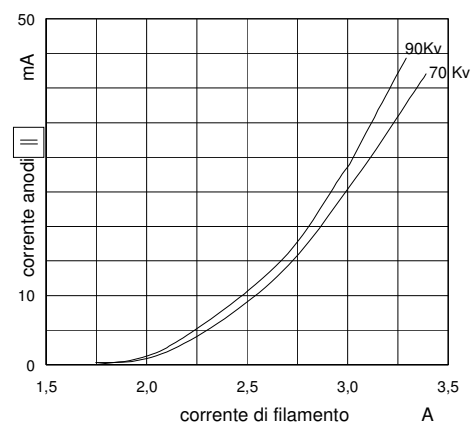




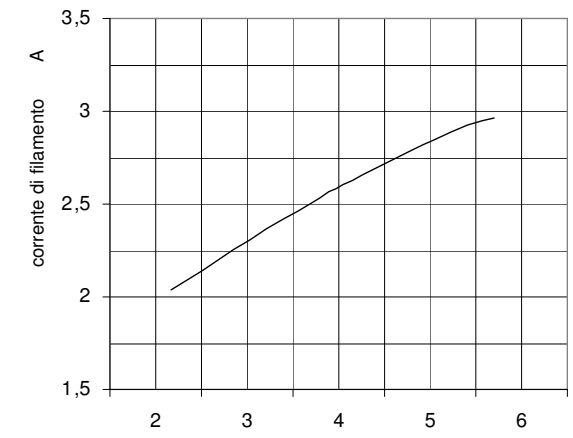
### CURVE TERMICHE



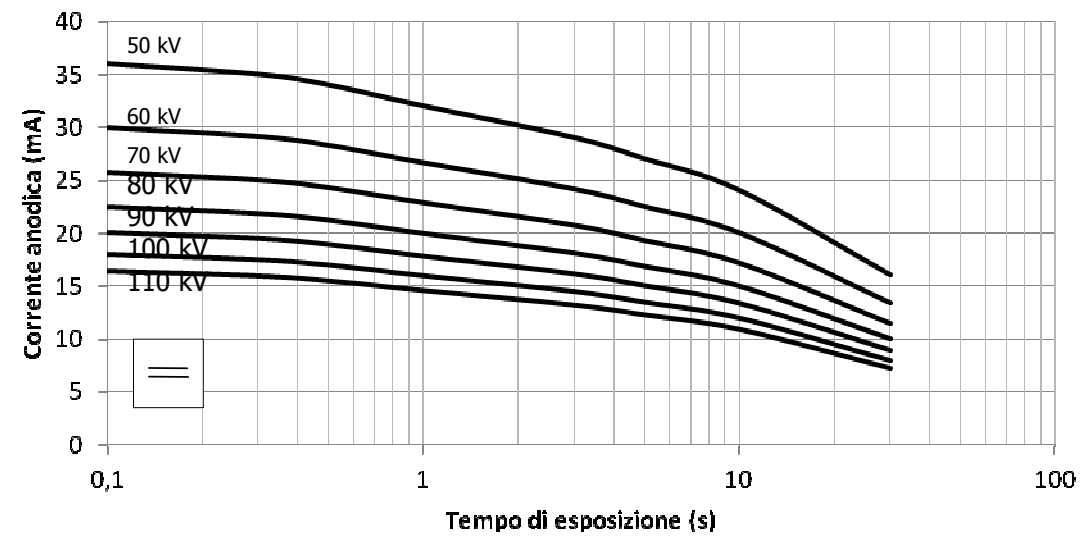
### CARATTERISTICHE DI EMISSIONE



### CARATTERISTICHE DI FILAMENTO



### DIAGRAMMI DI CARICO





## DIAGRAMMI DI CARICO IN TENSIONE PULSATA

