



SPÉCIFICATIONS

Tension directe	nominale	120	kV
	max. pour test	135	
Foyer optique (IEC 60336:2005)	Petit	0,5	mm
	Gros	1,4	mm
Caractéristiques du filament	Petit	2,0 ÷ 4,0	V
		3,0 ÷ 4,0	A
	Gros	4,5 ÷ 9,0	V
		2,7 ÷ 4,0	A
	Matériau de l'anode	Tungstène	°
	Pente anode	15	J
Capacité calorifique de l'anode	30000*	W	
Charge continue	270*	W	
Puissance anodique nominale 0.1 s (DC)	Petit	1200	W
	Gros	4500	W
Filtration inhérente		0,5 mm Al	
Diamètre max.		50,	mm
Longueur totale		153, max*	mm
Poids (sans protection de plomb)*		390	g

* avec dissipateur std

INFORMATIONS GÉNÉRALES

On doit adopter tous les précautions pendant la manipulation de l'insert pour éviter les ruptures du bulbe de verre et la projection de fragments. Utiliser gants et lunettes de protection.

Le tube bien alimenté est une source de radiations: on doit s'assurer de prendre tous les précautions nécessaire pour la sécurité.

- Laver soigneusement la surface extérieur du tube avec alcool, en faisant attention a ne pas déclencher un possible incendie. Enlever les étiquettes sur l'ampoule en verre. Éviter le contact du tube nettoyé avec matériaux ou substances qui peuvent le salir.
- Le système de fixage a l'intérieur du monobloc ne doit pas soumettre le tube a sollicitations du type mécanique.
- Après l'installation, vérifier le fonctionnement correct du tube.
- Respecter les paramètres thermiques du tube a travers une juste programmation et pianification des paramètres de exposition et des relatives pauses de refroidissement. Le monobloc doit etre muni de protection thermique.
- Les tensions indiquées dans les diagrammes sont valides pour transformateurs qui ont centre a terre
- Les tubes ont des matériaux qui peuvent etre dangereux pour l'environnement, comme par exemple les tubes avec la chemise de plomb. Pourtant, pour l'écoulement adressez-Vous a l'agent responsable de l'environnement qui travaille en conformité de normes en vigueur.

OBLIGATION DE SIGNALISATION PREVUE PAR LA DIRECTIVE EUROPEENNE 93/42

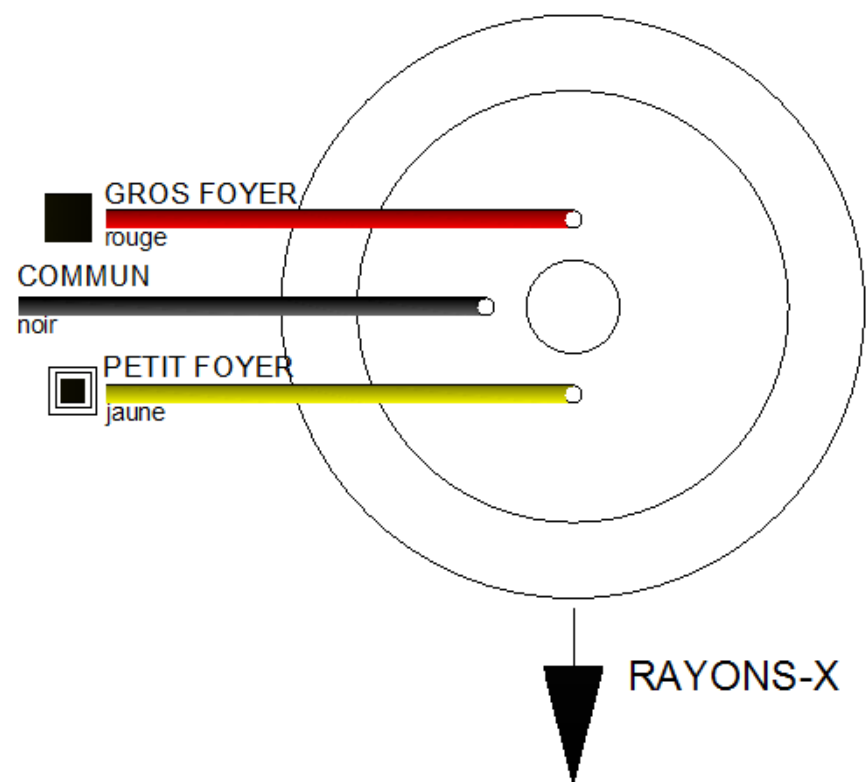
Pour obtempérer aux obligations prévues par le marquage CE, l'utilisateur doit signaler a l'autorité compétente les informations concernant les incidents qui regarde le dispositif, comme aussi les modifications de caractéristiques ou de performances, inclus l'inadéquation de cette documentation, qui puissent causer le décès ou l'aggravation de l'état de santé du patient ou de l'opérateur. De plus cette communication doit être opportunément transmis a la C.E.I. pour permettre l'accomplissement des obligations du fabricant prévues par la susmentionnée directive.



Le symbole CE garantit que le produit objet de cette spécification est conforme a la Directive de la Communauté Européenne 93/42.



CONNECTIONS

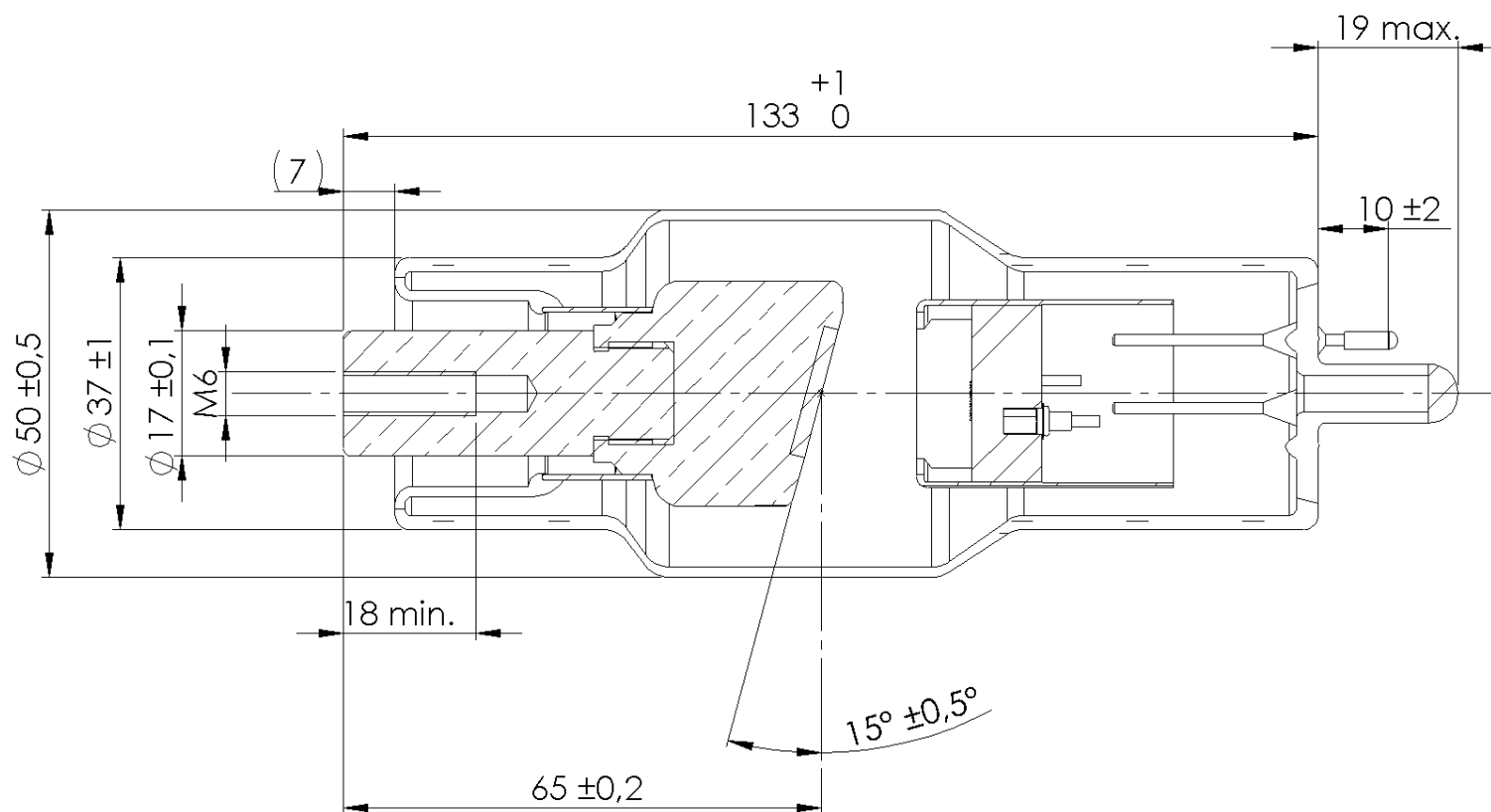




OX/110-0514

DIMENSIONS DISSIPATEUR STD

POIDS: 390 g

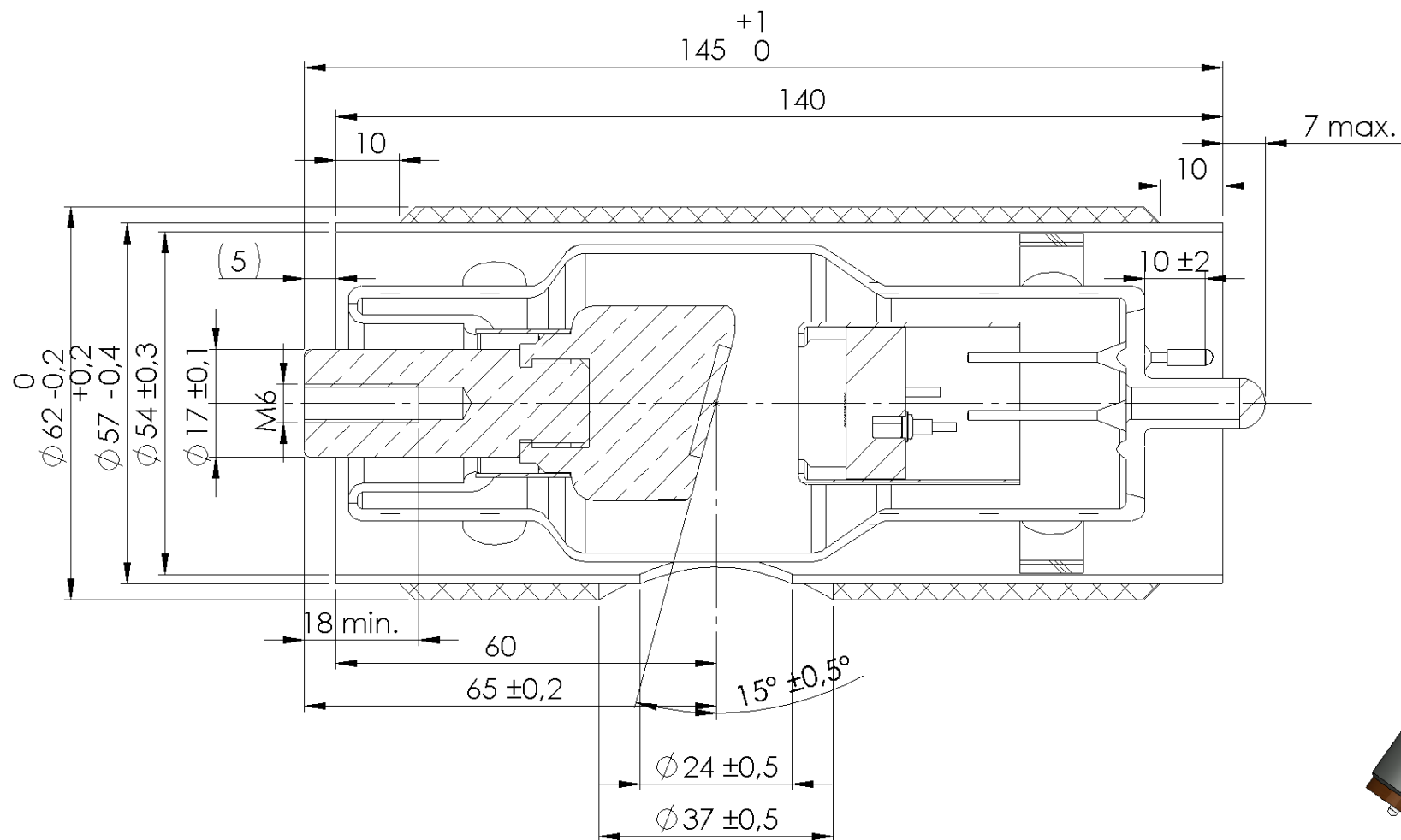




OX/110-0514

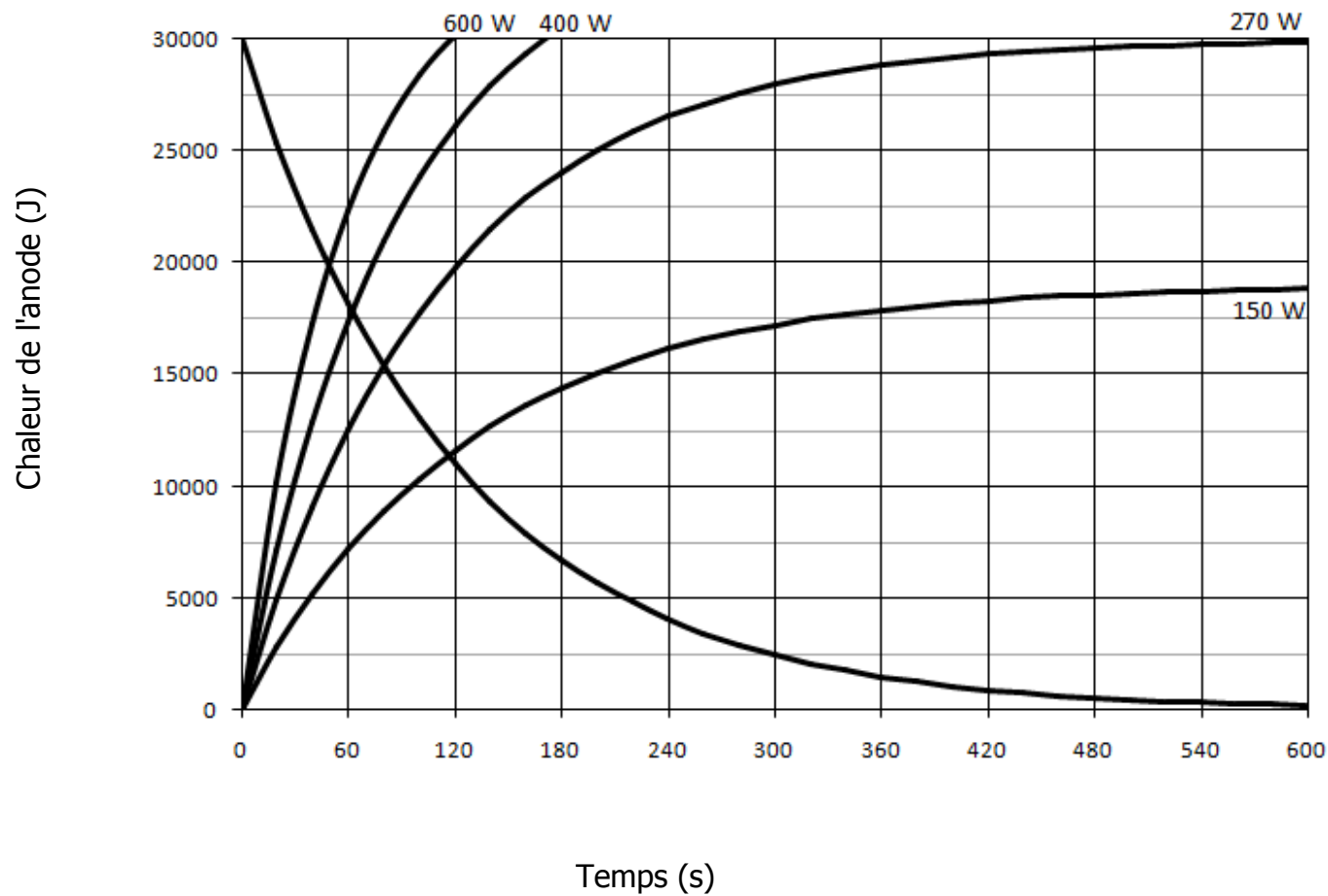
DIMENSIONS DISSIPATEUR STD AVEC PROTECTION

POIDS: 900 g





COURBES D'ÉCHAUFFEMENT ET REFROIDISSEMENT DE L'ANODE DISSIPATEUR STD

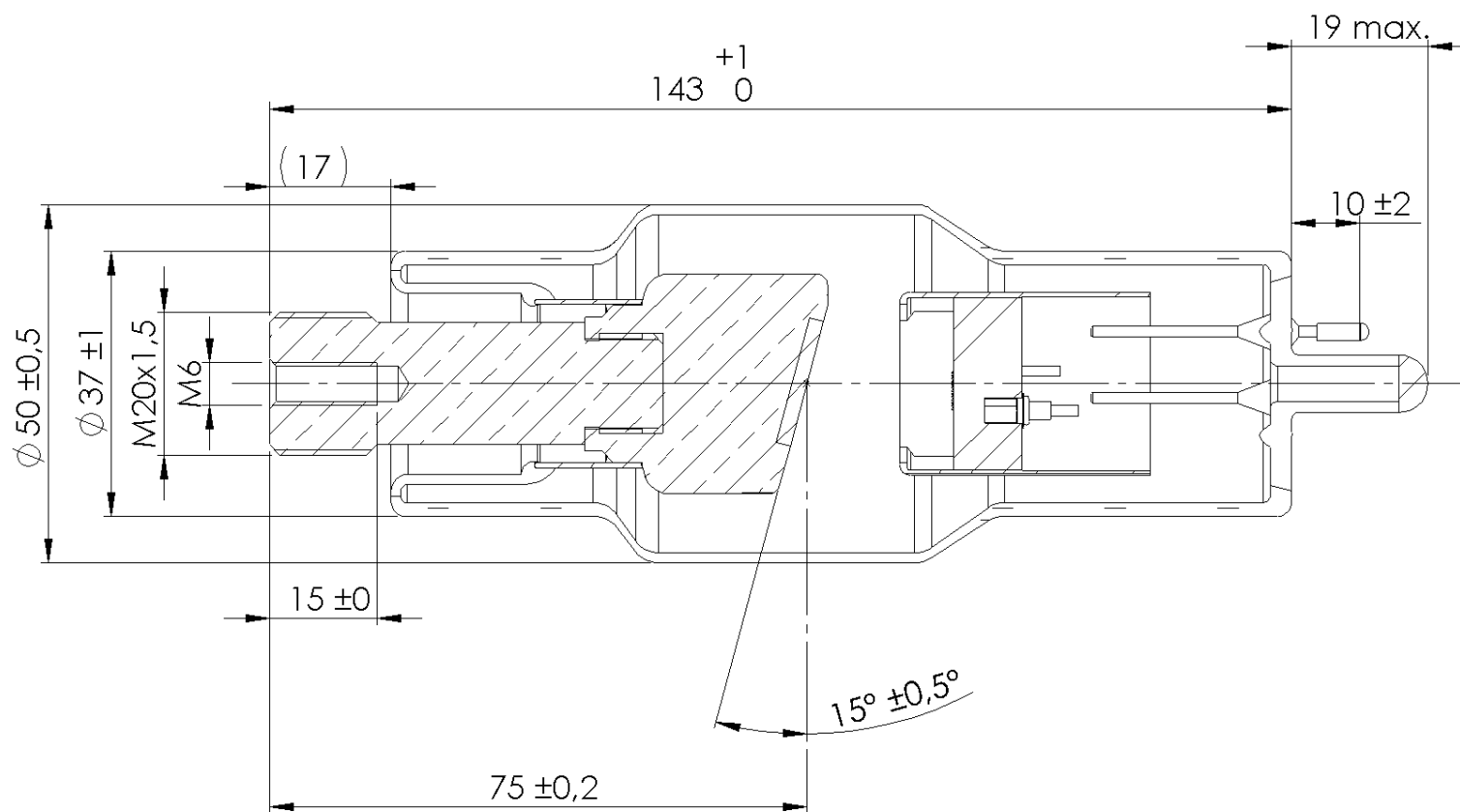




OX/110-0514

DIMENSIONS DISSIPATEUR LONG

POIDS: 410 g

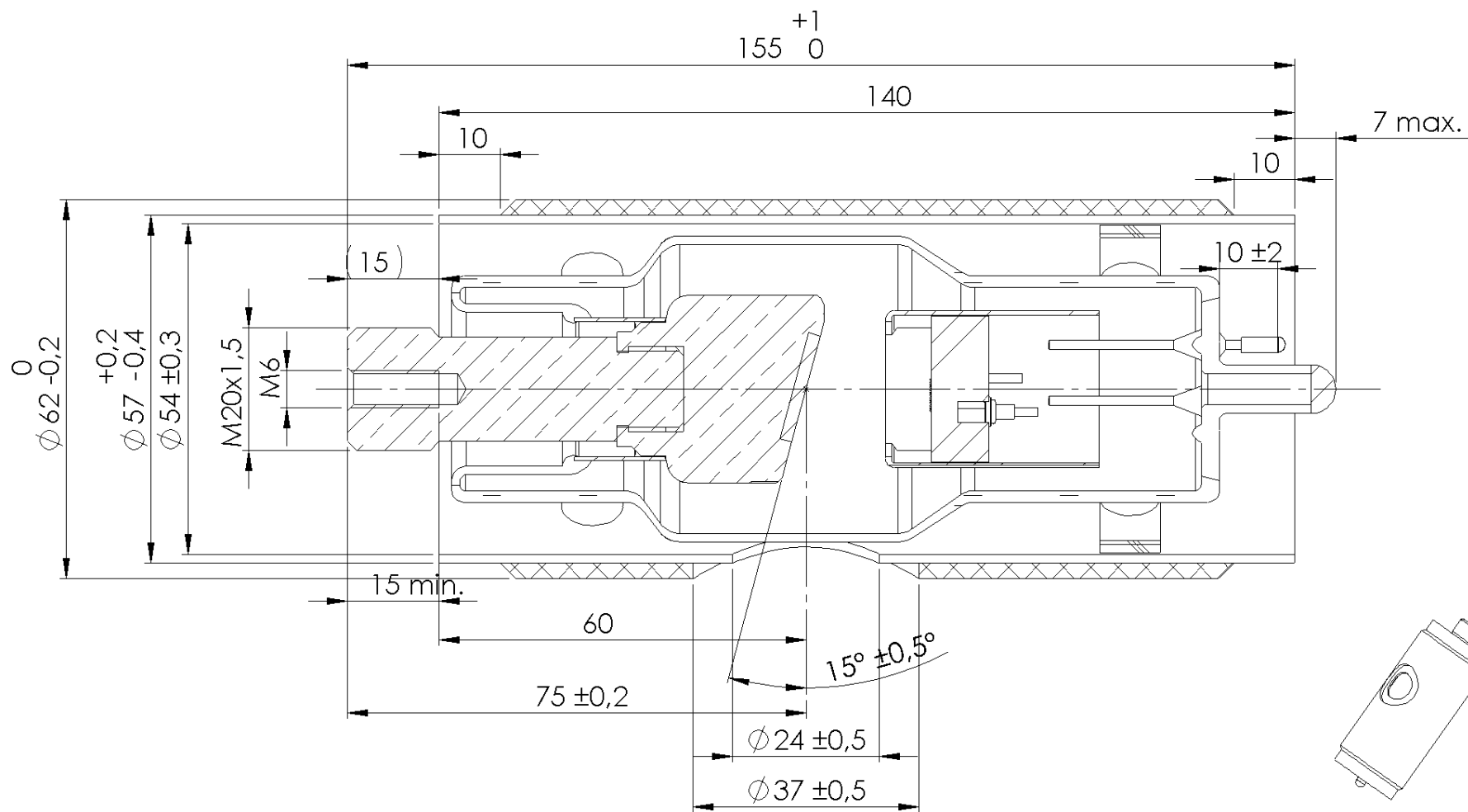




OX/110-0514

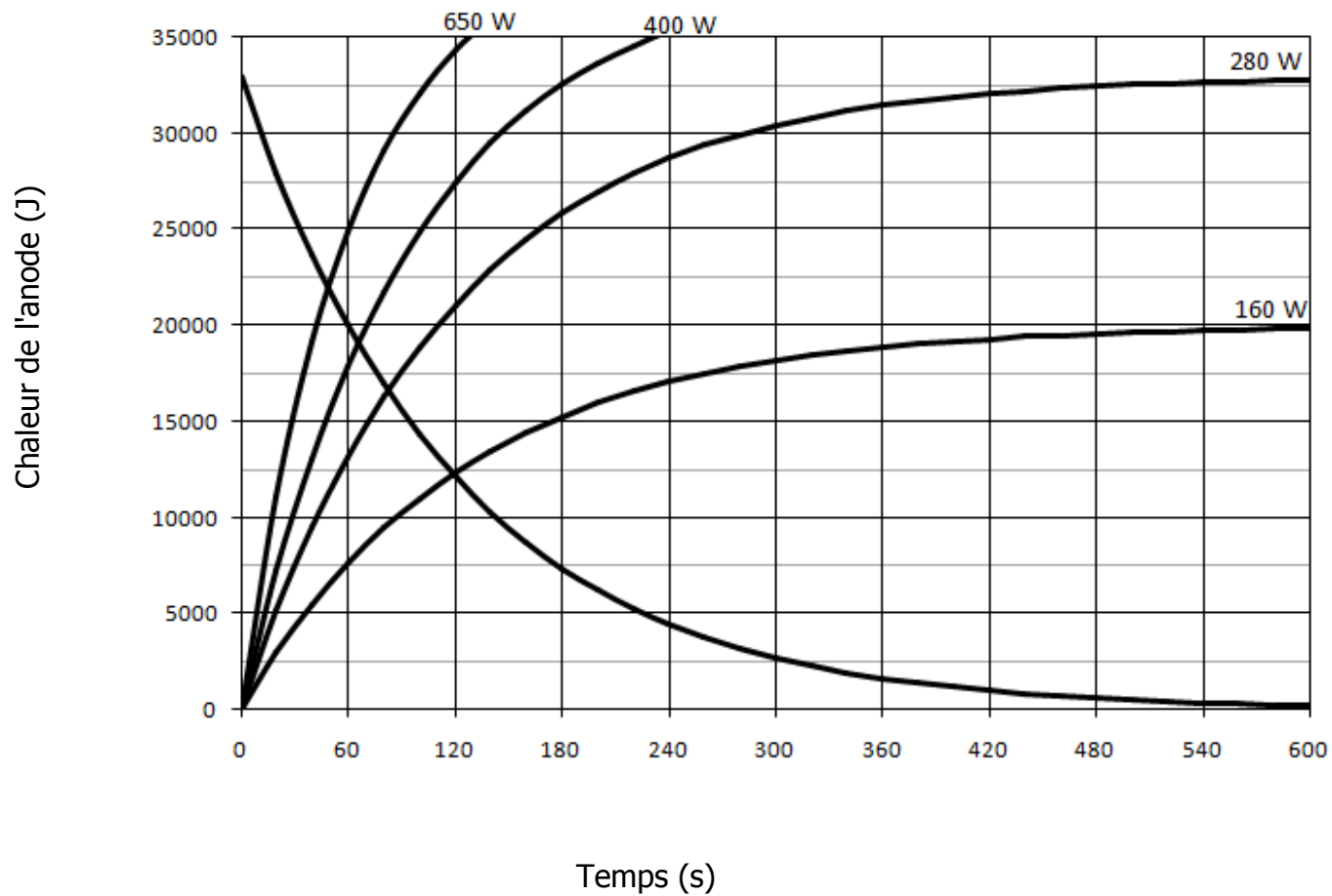
DIMENSIONS DISSIPATEUR LONG AVEC PROTECTION

POIDS: 920 g





COURBES D'ÉCHAUFFEMENT ET REFROIDISSEMENT DE L'ANODE DISSIPATEUR LONG

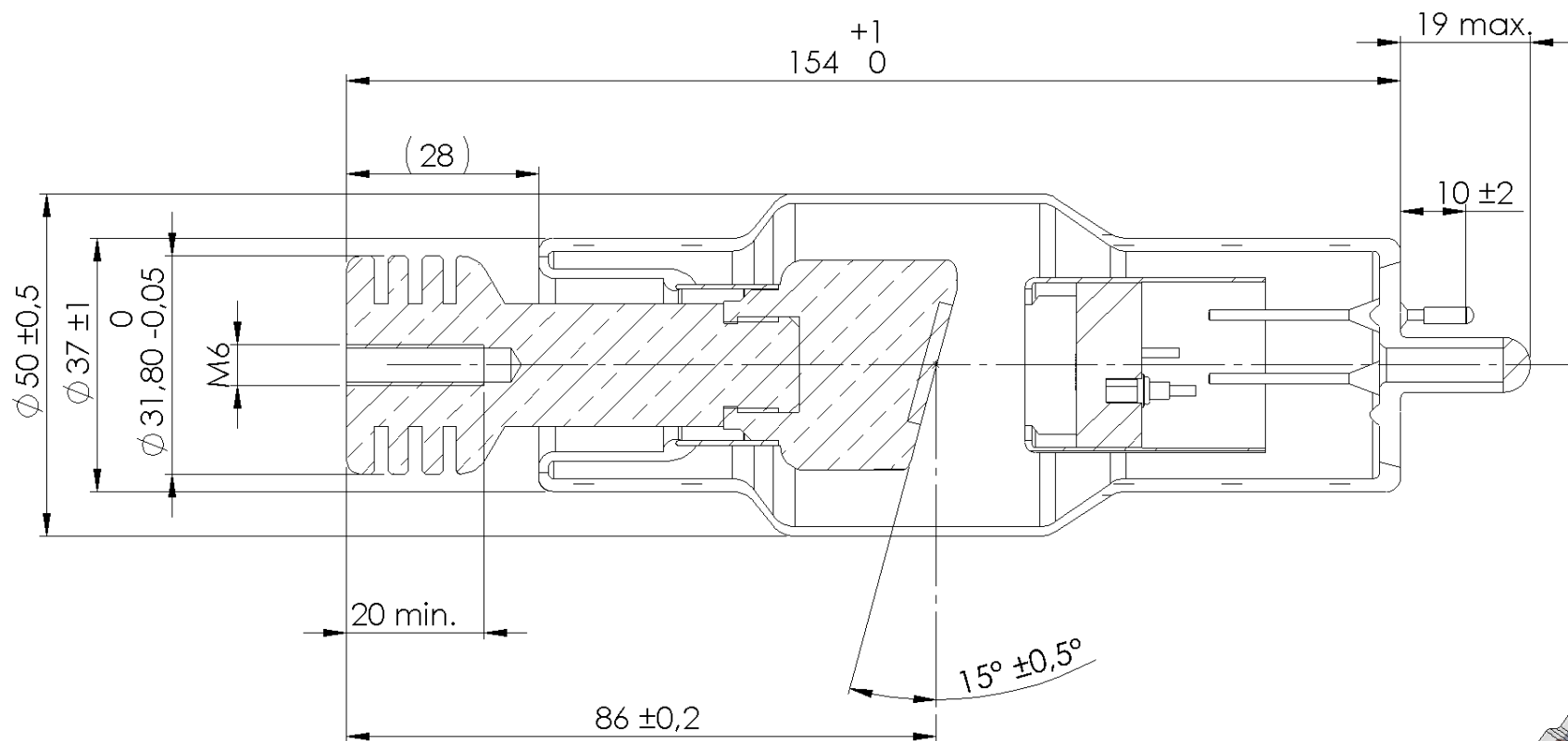




OX/110-0514

DIMENSIONS RADIATEUR

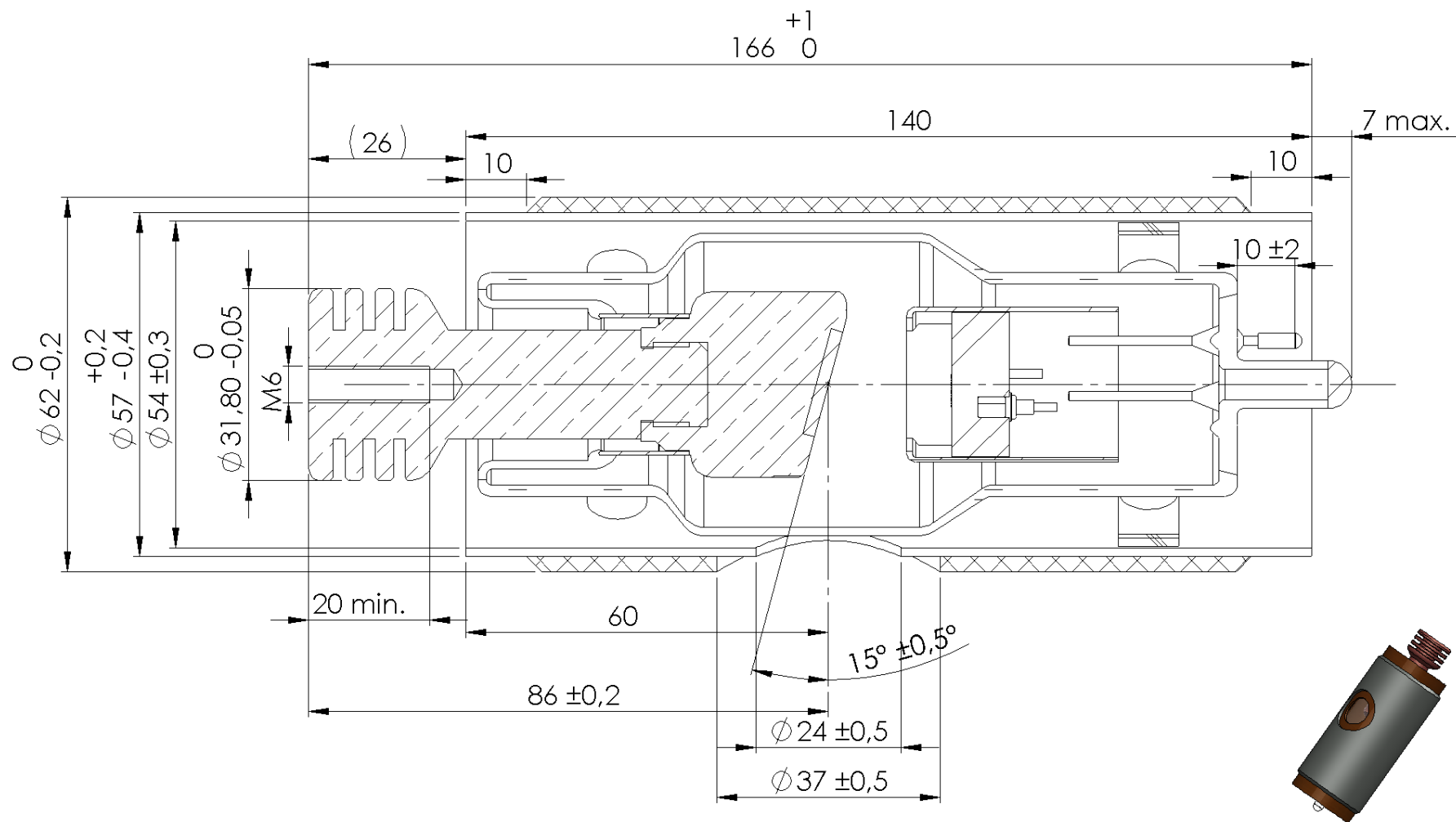
POIDS: 510 g





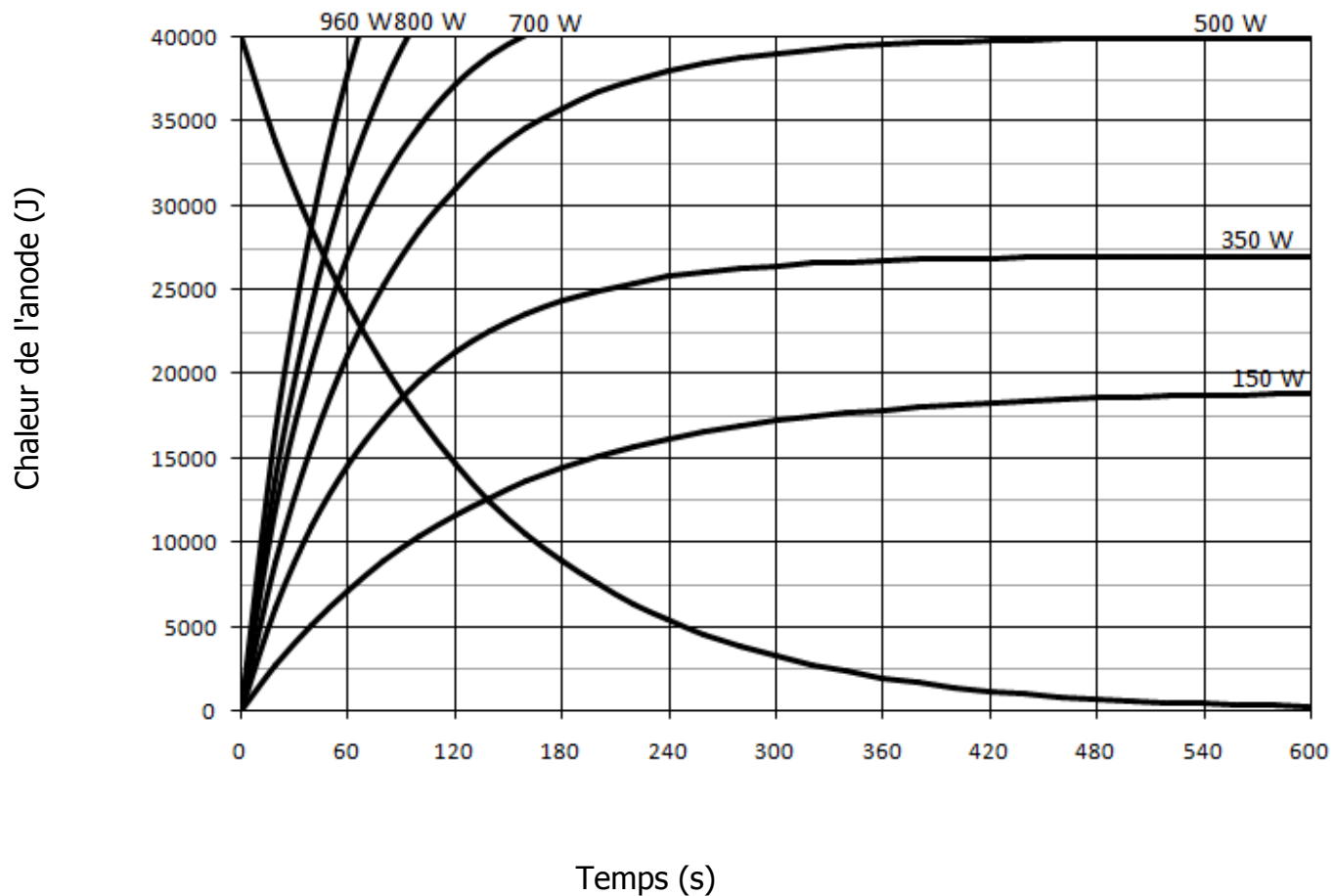
DIMENSIONS RADIATEUR AVEC PROTECTION

POIDS: 1020 g



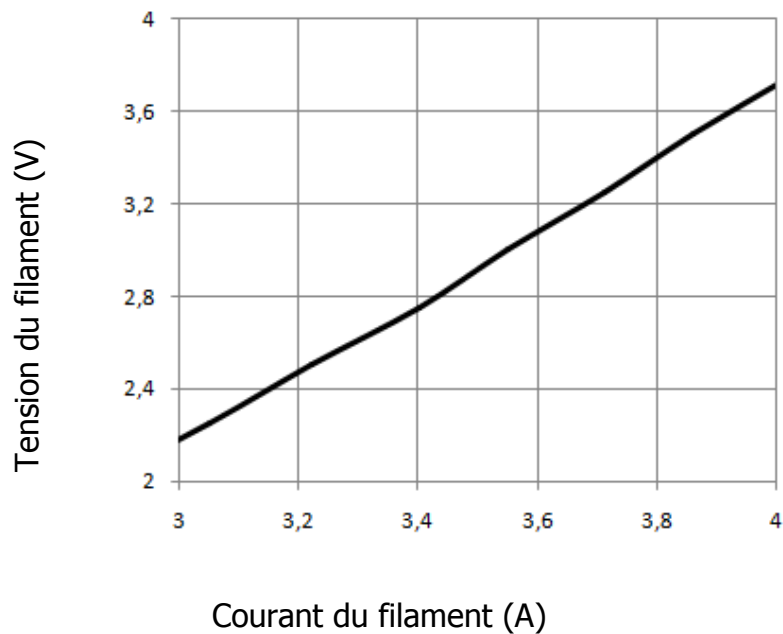


COURBES D'ÉCHAUFFEMENT ET REFROIDISSEMENT DE L'ANODE RADIATEUR

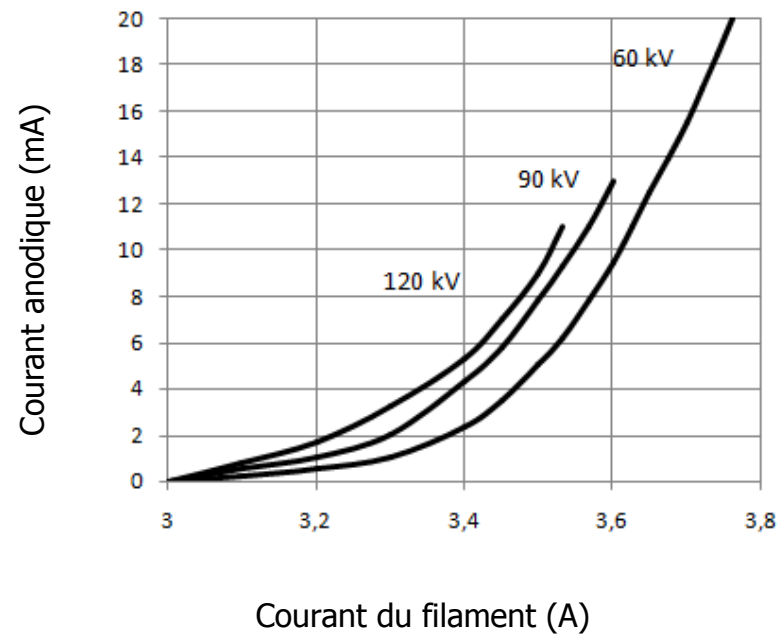




CARACTÉRISTIQUES DU FILAMENT



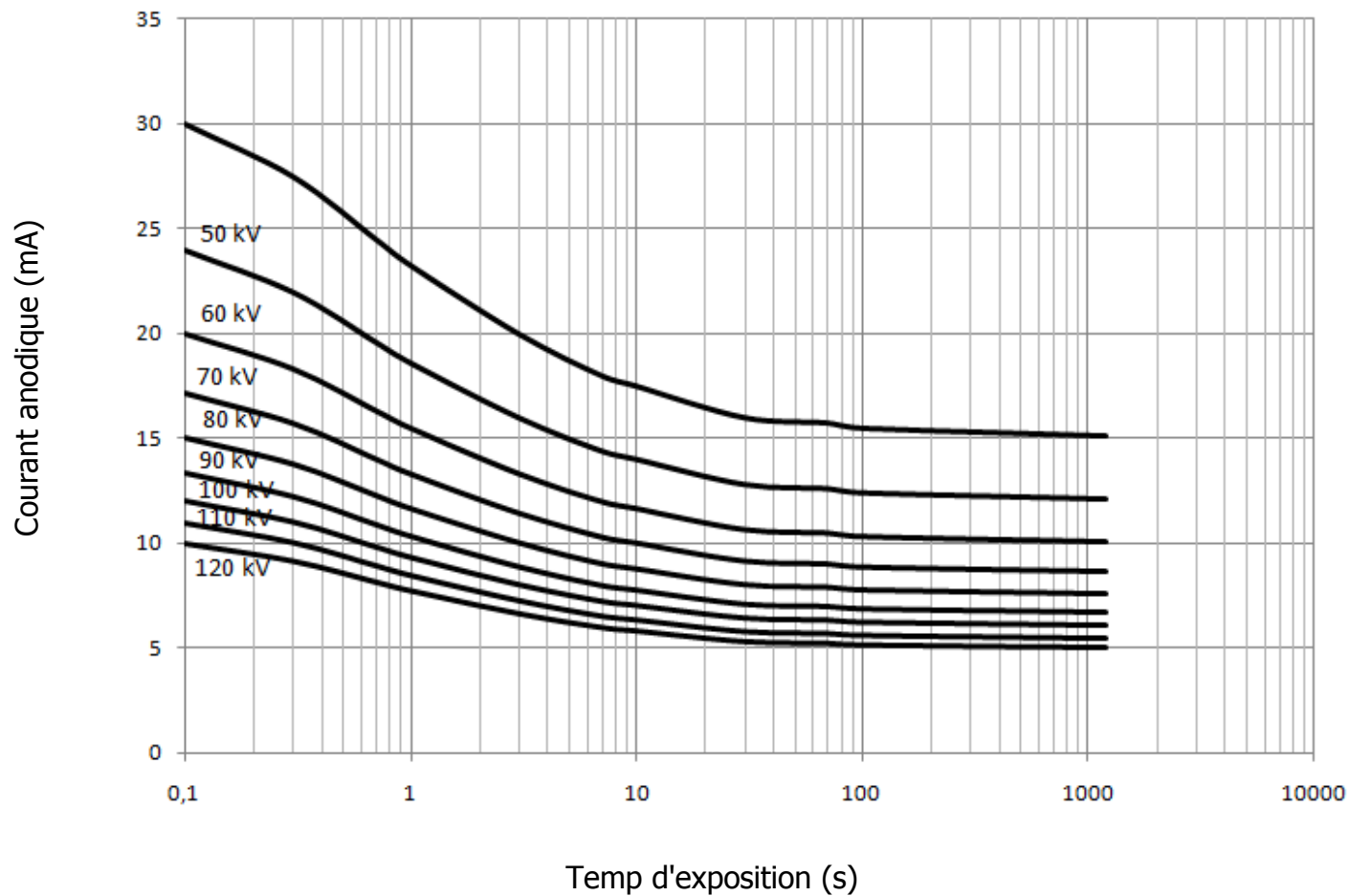
CARACTÉRISTIQUES D'ÉMISSION DC





ABAQUES DE CHARGE DC

PETIT FOYER (0,5)

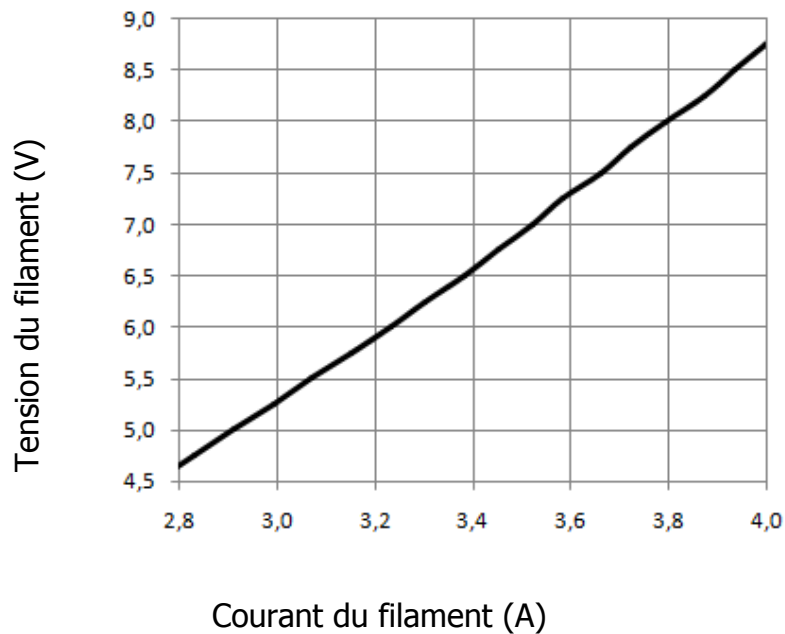


Note: Cette puissance a été vérifiée dans un grand réservoir d'huile. La puissance nominale peut varier en fonction de la capacité en huile et de la circulation de l'huile dans le réservoir de test.

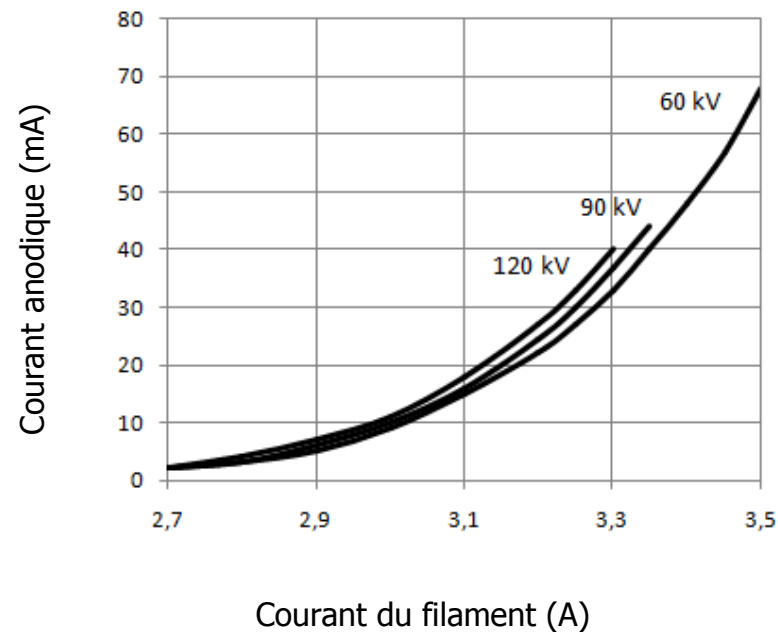


CARACTÉRISTIQUES DU FILAMENT

GROS FOYER (1,4)



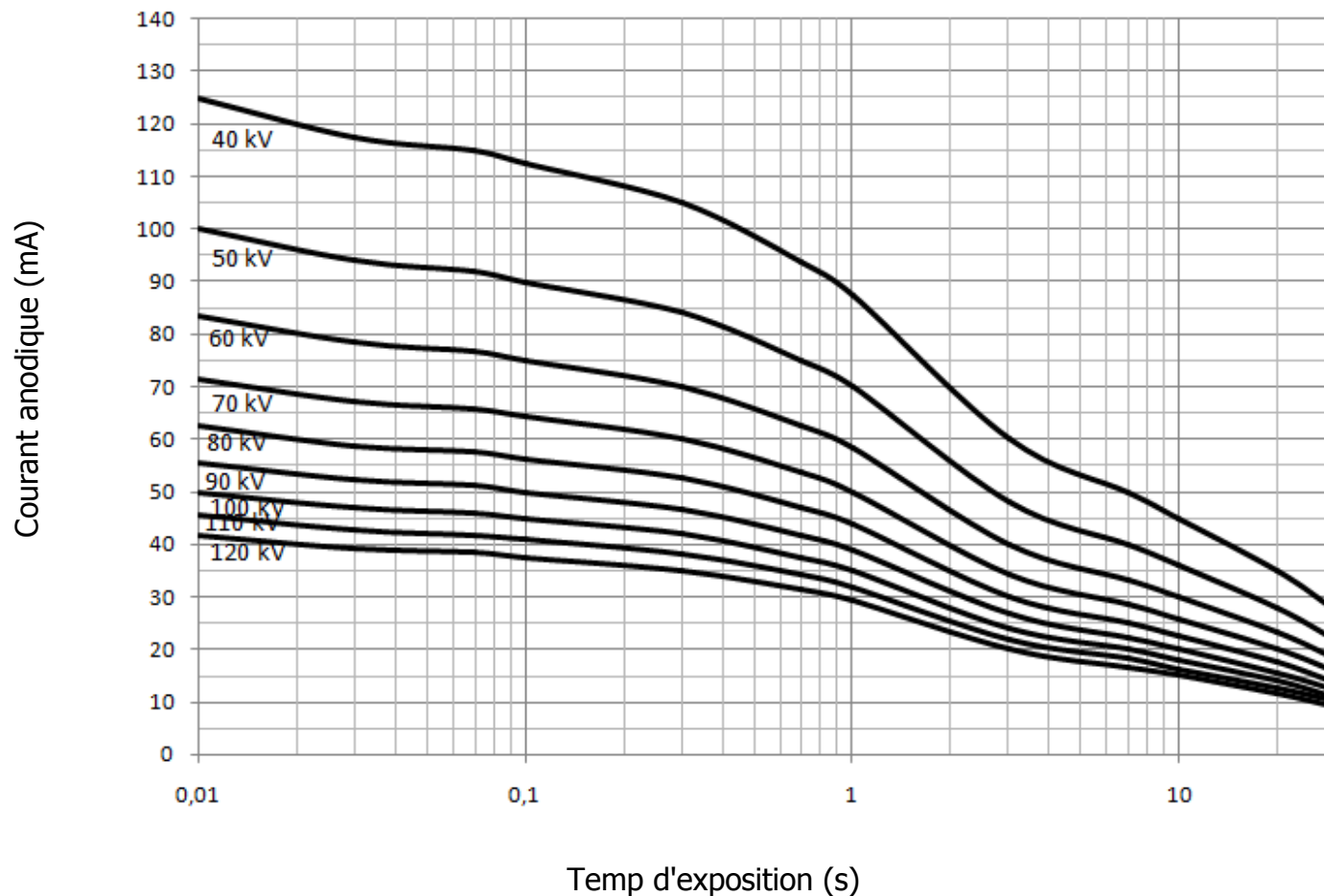
CARACTÉRISTIQUES D'ÉMISSION DC





ABAQUES DE CHARGE DC

GROS Foyer (1,4)



Note: Cette puissance a été vérifiée dans un grand réservoir d'huile. La puissance nominale peut varier en fonction de la capacité en huile et de la circulation de l'huile dans le réservoir de test.

**INFORMATION:**

Même si le tube a déjà été préparé et testé, il est toujours bon de faire un "seasoning" rapide au premières expositions. Veuillez commencer à partir du KV le plus bas possible dans votre machine et augmenter le KV au step de 5KV. Chaque étape effectuée au moins 3 expositions avec un courant compris entre 1 et 2 mA, en laissant quelques secondes entre les expositions. Augmentez le KV au KV max autorisé par le datasheet. En cas d'instabilité, réduire un step de KV. Une fois atteint le KV nominal autorisé par le datasheet, effectuez 3 expositions à la puissance nominale requise pour cette application.

Lors de l'installation de la machine, l'seasoning complet n'est pas requis. De tout façon, en particulier si la cuve a été stockée plus de 6 mois, il est bonne pratique de faire certaines expositions à faible KV et à faible puissance avant de remettre la machine à l'utilisateur final.