



DATI TECNICI

Tensione diretta	nominale	120	kV
	massima per test	135	
Fuoco (IEC 60336:2005)	Piccolo	0,6	mm
	Grande	1,8	mm
Caratteristiche di filamento	Piccolo	1,5 ÷ 3,0	V
		3,0 ÷ 4,0	A
	Grande	3,5 ÷ 8,0	V
		2,5 ÷ 4,0	A
	Materiale anodo	tungsteno	
	Angolo anodico	15	°
Capacità termica anodica*	30000*	J	
Massima dissipazione anodica*	270*	W	
Potenza anodica nominale a 0.1 s (DC)	Piccolo	1100	W
	Grande	5300	W
Filtrazione inerente (IEC 60522:2001)		0,5 mm Al	
Diametro massimo		50	mm
Lunghezza totale*		153 max*	mm
Peso (senza protezione in piombo)*		390	g

* con dissipatore std

AVVERTENZE PER L'UTILIZZATORE

Devono essere adottate le dovute cautele durante la manipolazione dell'inserito per evitare possibili rotture del bulbo di vetro e la conseguente proiezione di frammenti; utilizzare guanti e occhiali di protezione.

Il tubo correttamente alimentato è una sorgente di radiazioni: assicurarsi di prendere tutte le precauzioni e le misure di sicurezza necessarie.

- Lavare accuratamente la superficie esterna del tubo con alcool, facendo attenzione a potenziali punti di innesco d'incendio. Rimuovere eventuali etichette sul bulbo. Evitare il contatto del tubo pulito con materiali e/o sostanze che lo possano sporcare.
- Il sistema di fissaggio all'interno del monoblocco deve essere tale da non sottoporre il tubo a sollecitazioni di tipo meccanico.
- Dopo l'installazione, controllare il corretto funzionamento del tubo; in particolare, non vi devono essere fluttuazioni nella corrente anodica o scariche.
- Rispettare i parametri termici del tubo, per mezzo di una adeguata pianificazione e programmazione dei parametri di esposizione e delle relative pause di raffreddamento. Il monoblocco deve essere munito di adeguata protezione termica.
- Le tensioni indicate nei diagrammi sono valide per trasformatori provvisti di centro terra.
- I tubi contengono materiali che possono essere dannosi per l'ambiente, in particolare i tubi con camicia di piombo. Rivolgersi pertanto per lo smaltimento a operatori specializzati che operino in conformità alla Legislazione locale vigente.

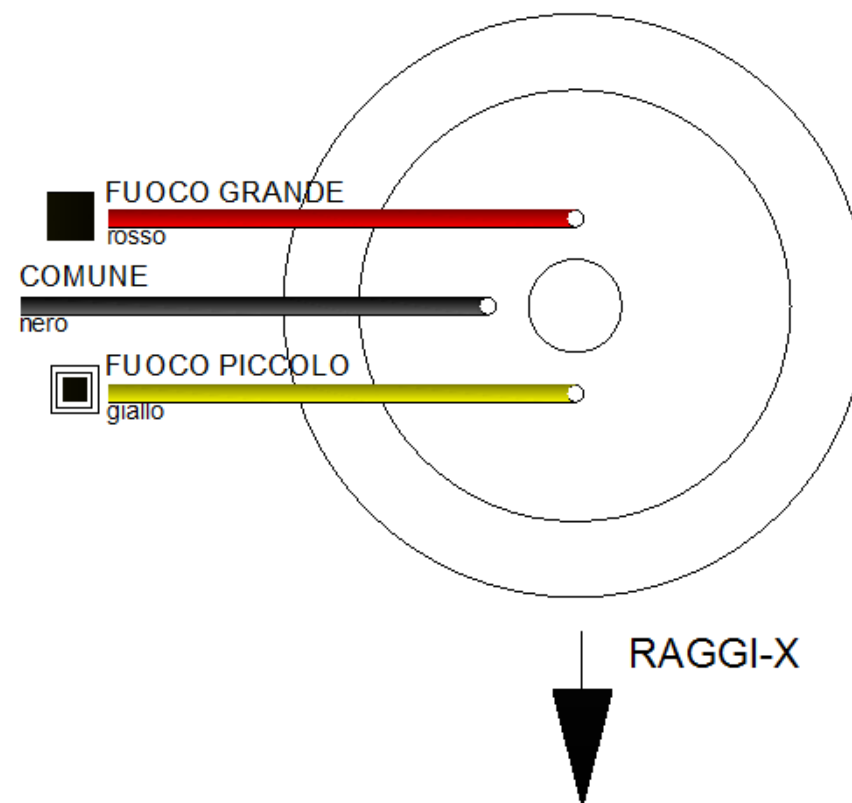
OBBLIGO DI SEGNALAZIONE PREVISTO DALLA DIRETTIVA EUROPEA 93/42 DISPOSITIVI MEDICI

Per ottemperare agli obblighi previsti dalla marcatura CE, l'utilizzatore è tenuto a segnalare all'Autorità Competente (Ministero della Sanità) i dati relativi agli incidenti che coinvolgono il dispositivo, nonché le alterazioni delle caratteristiche o delle prestazioni dei medesimi, inclusa l'inadeguatezza della presente documentazione, che possano causare il decesso o il peggioramento delle condizioni di salute del paziente o dell'operatore. Tale comunicazione dovrà inoltre essere tempestivamente comunicata a C.E.I. per consentire l'adempimento degli obblighi del fabbricante previsti dalla suddetta Direttiva.



questo simbolo garantisce la conformità del presente dispositivo alla direttiva della Comunità Europea 93/42 sulla sicurezza dei dispositivi medici.

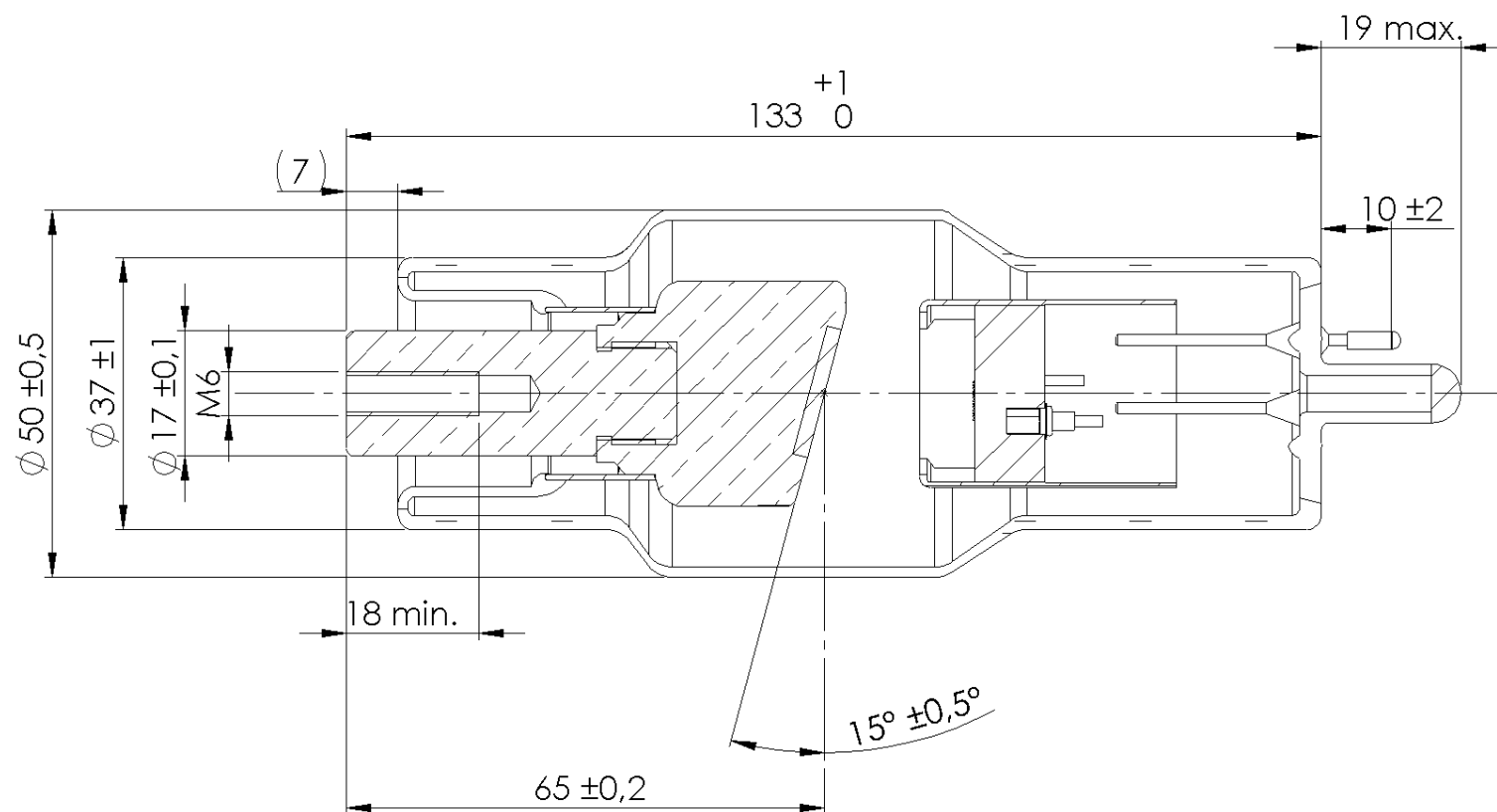
CONNESSIONI





DIMENSIONI DISSIPATORE STD

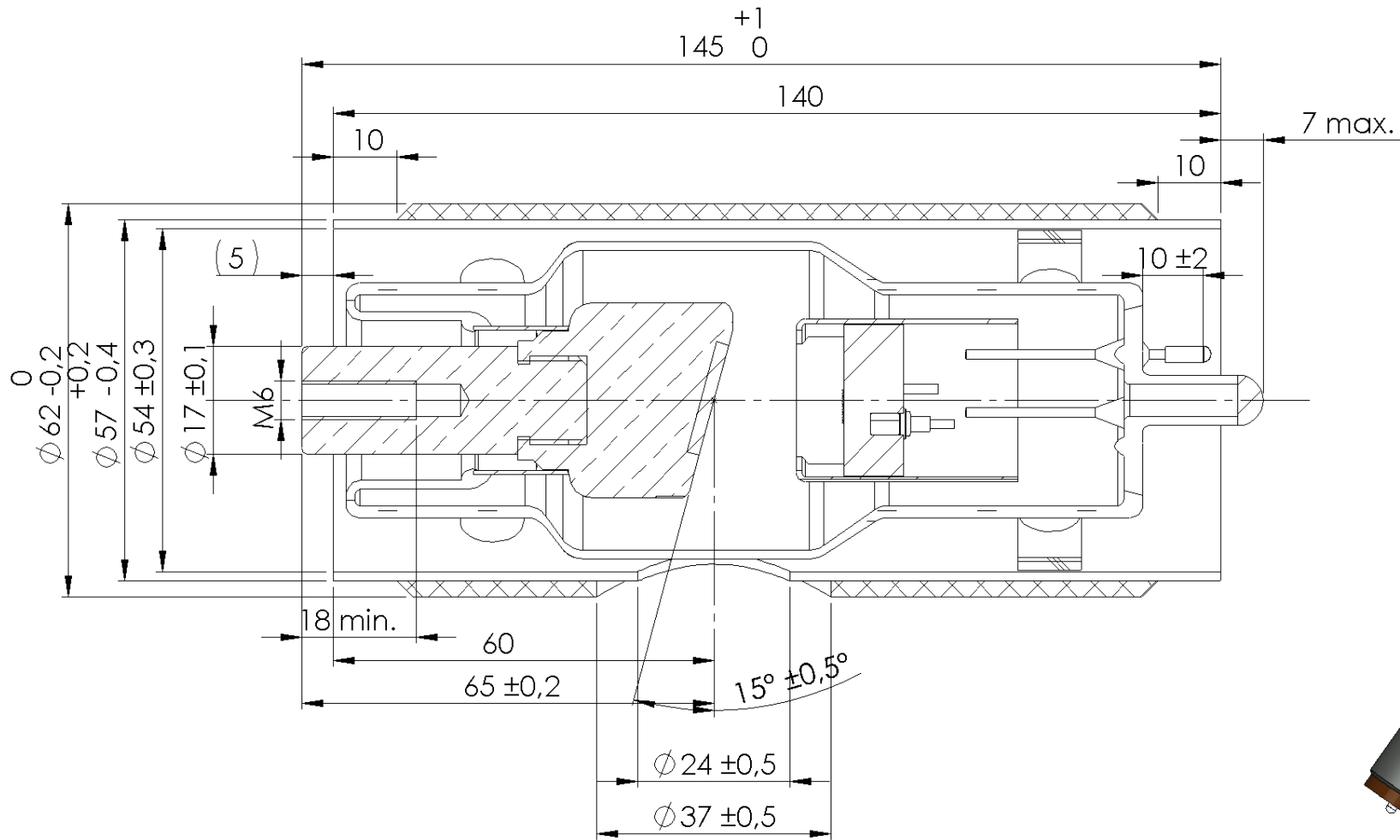
PESO: 390 g





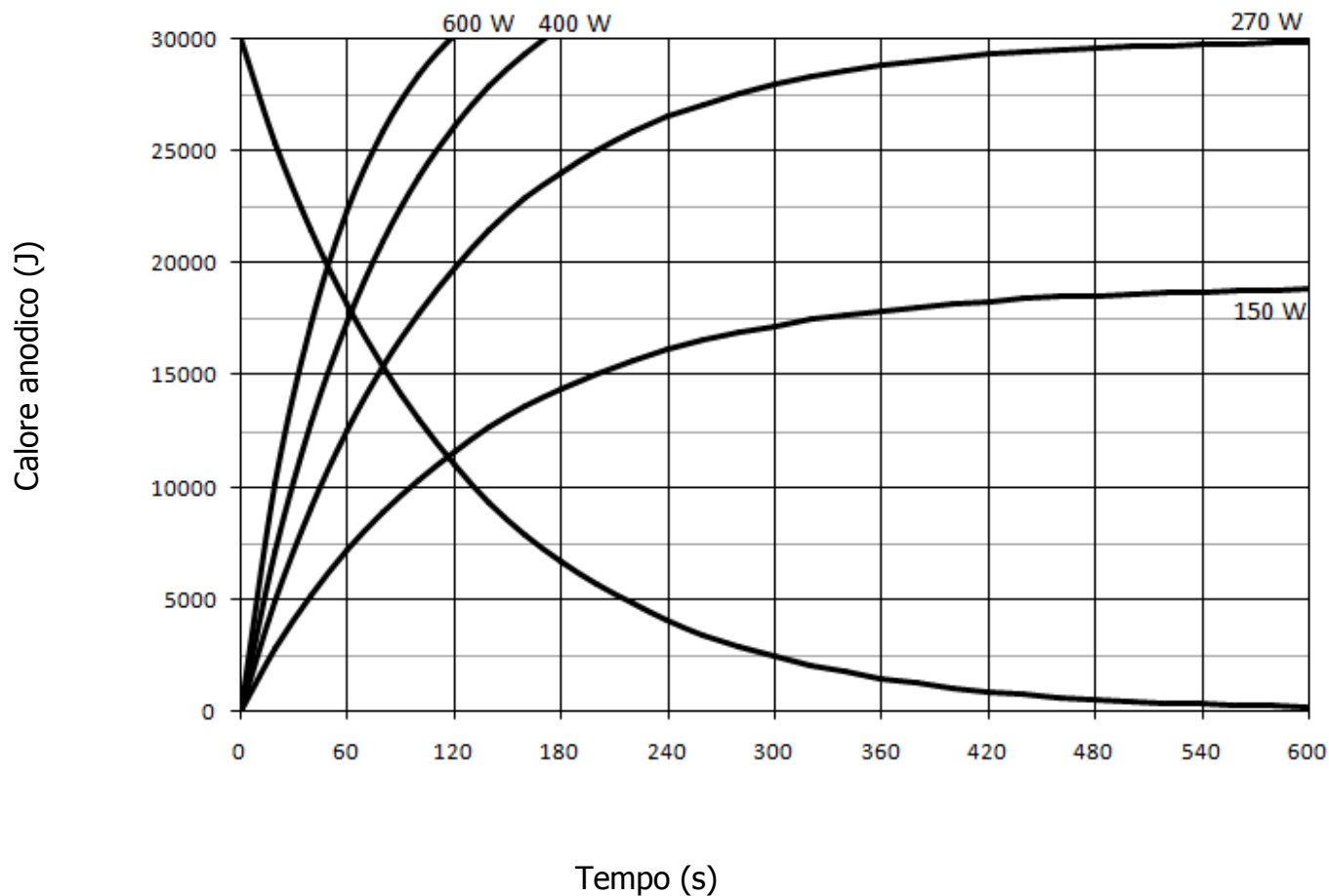
DIMENSIONI DISSIPATORE STD PROTEZIONE

PESO: 900 g





CURVE TERMICHE DISSIPATORE STD

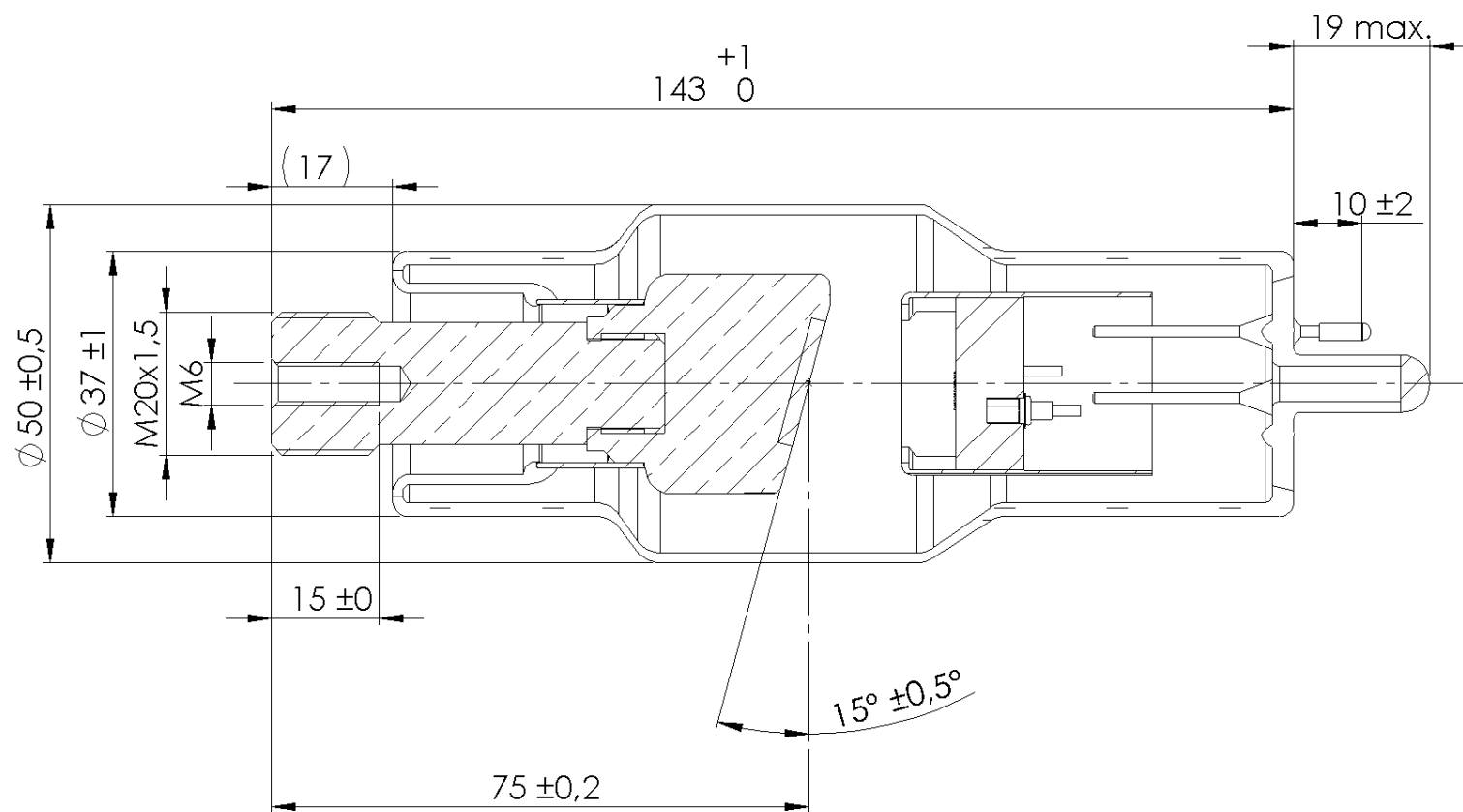




OX/110-15

DIMENSIONI DISSIPATORE LUNGO

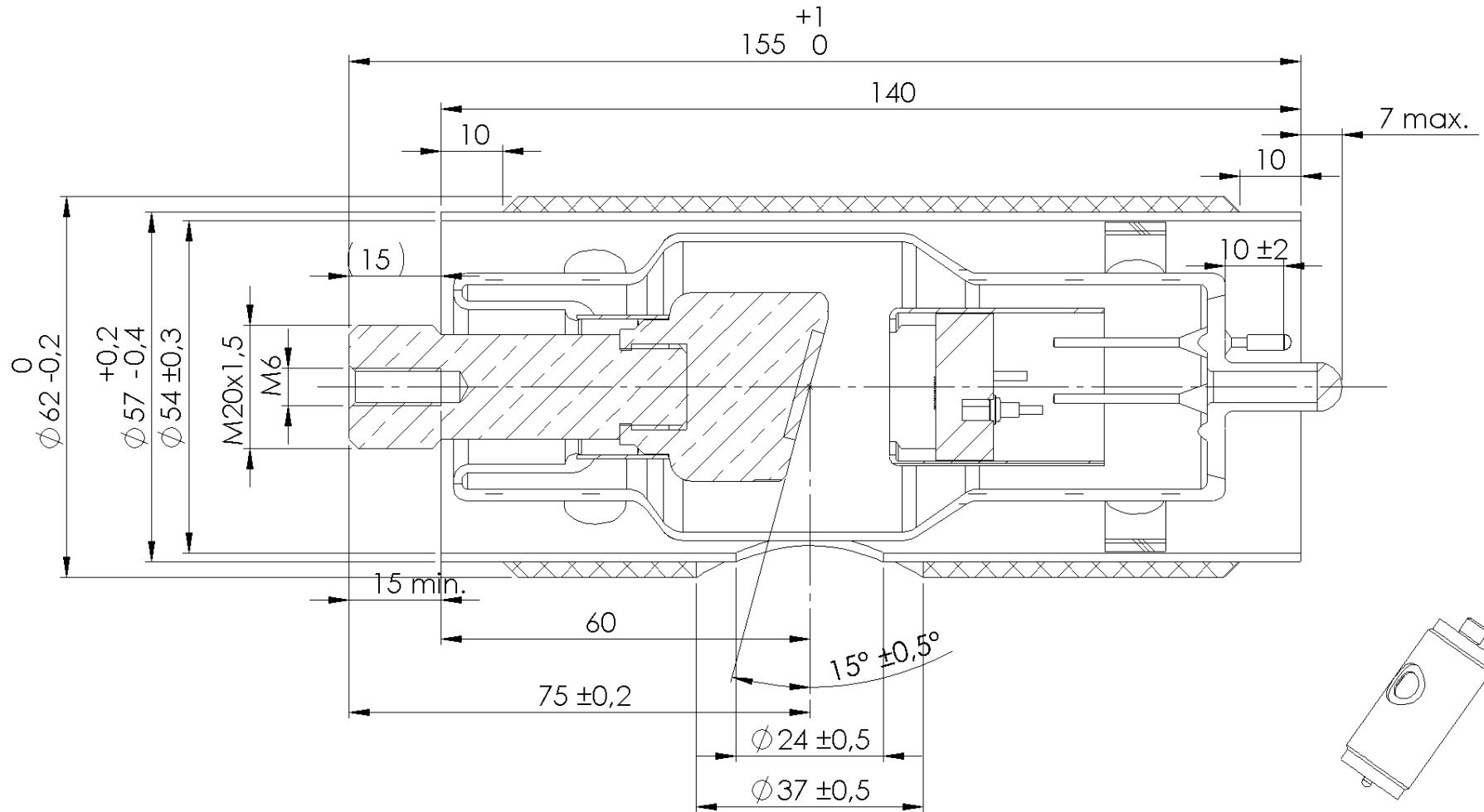
PESO: 410 g





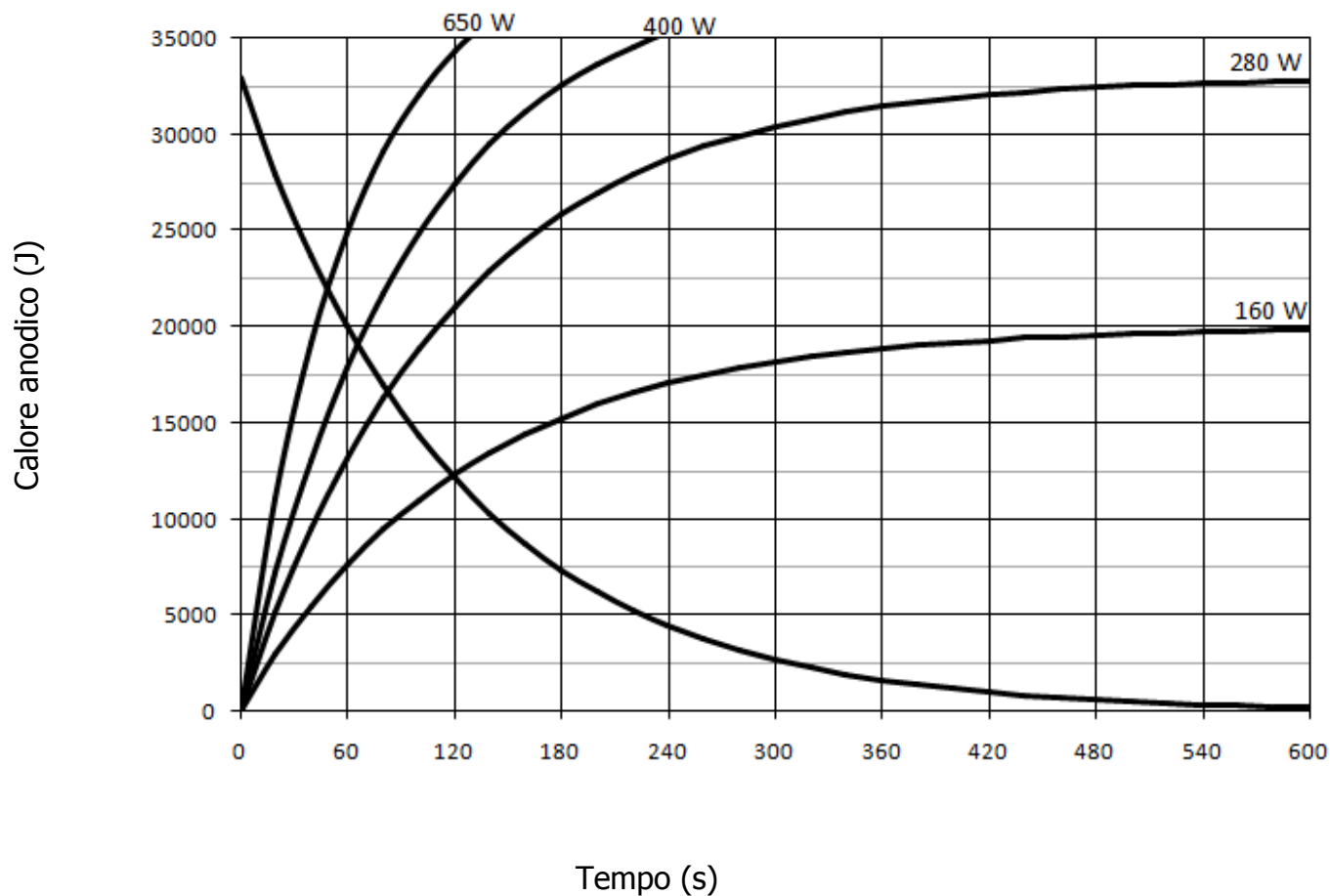
DIMENSIONI DISSIPATORE LUNGO PROTEZIONE

PESO: 920 g





CURVE TERMICHE DISSIPATORE LUNGO

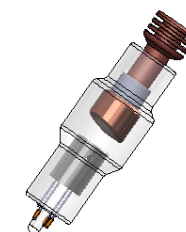
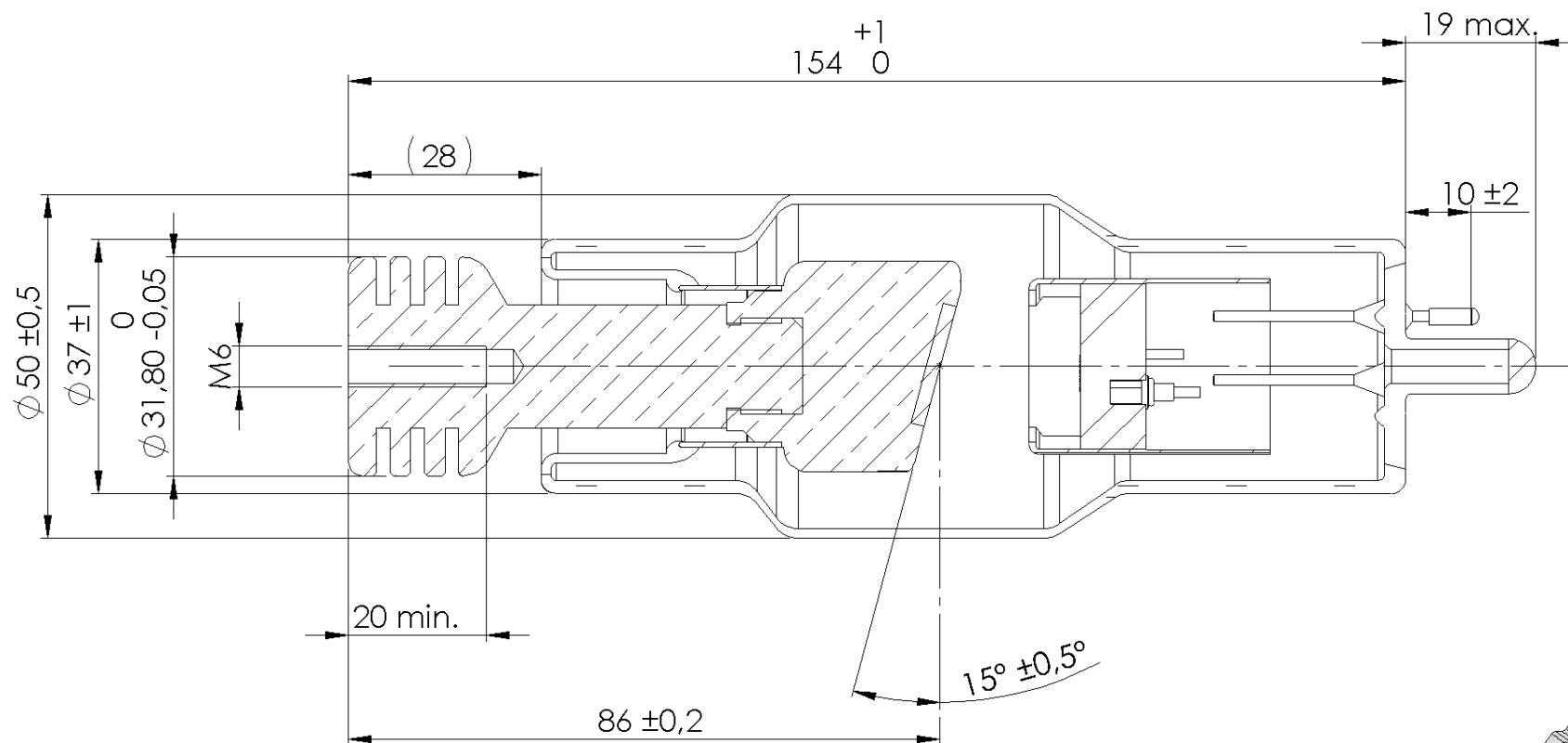




OX/110-15

DIMENSIONI RADIATORE

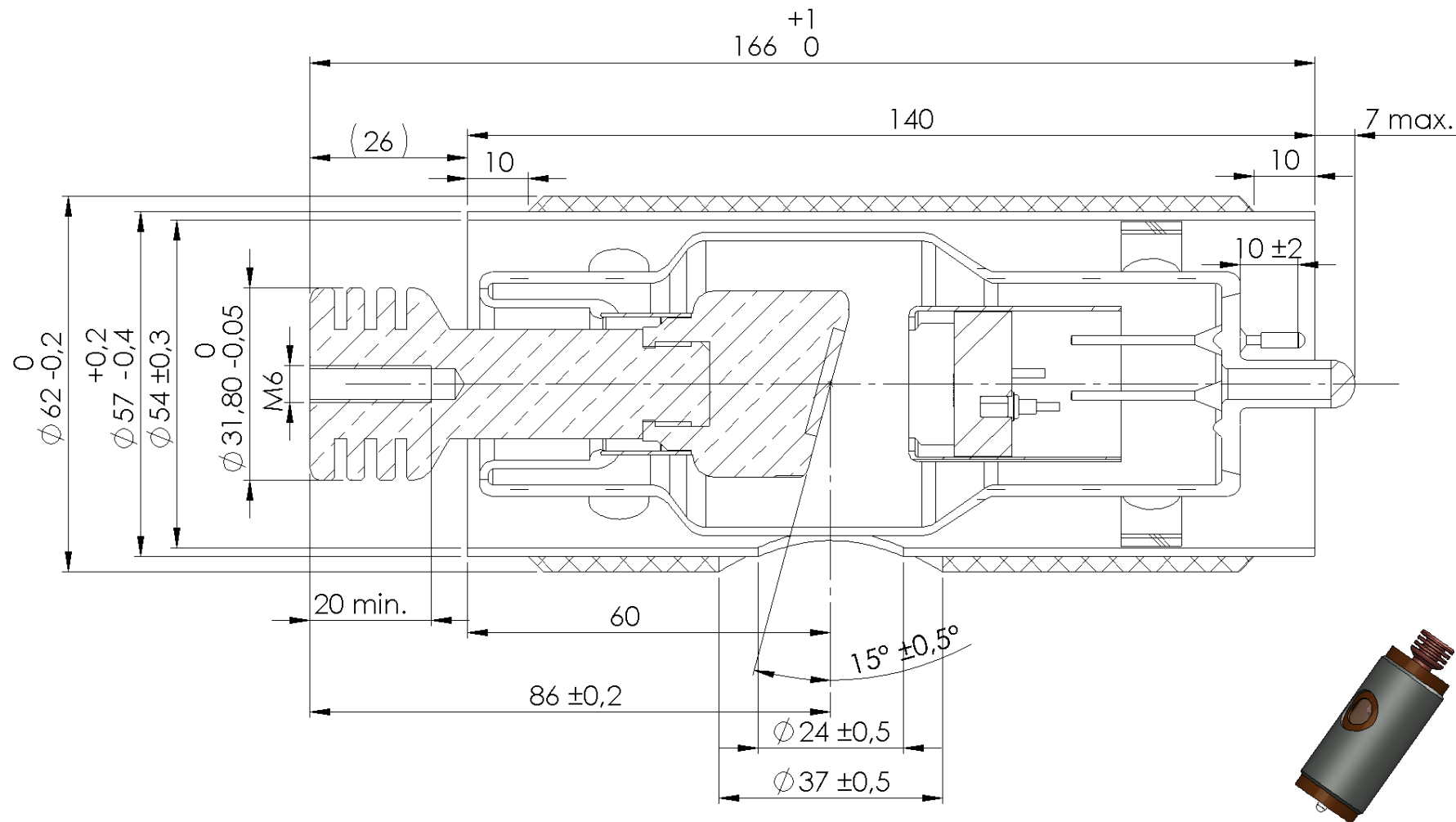
PESO: 510 g





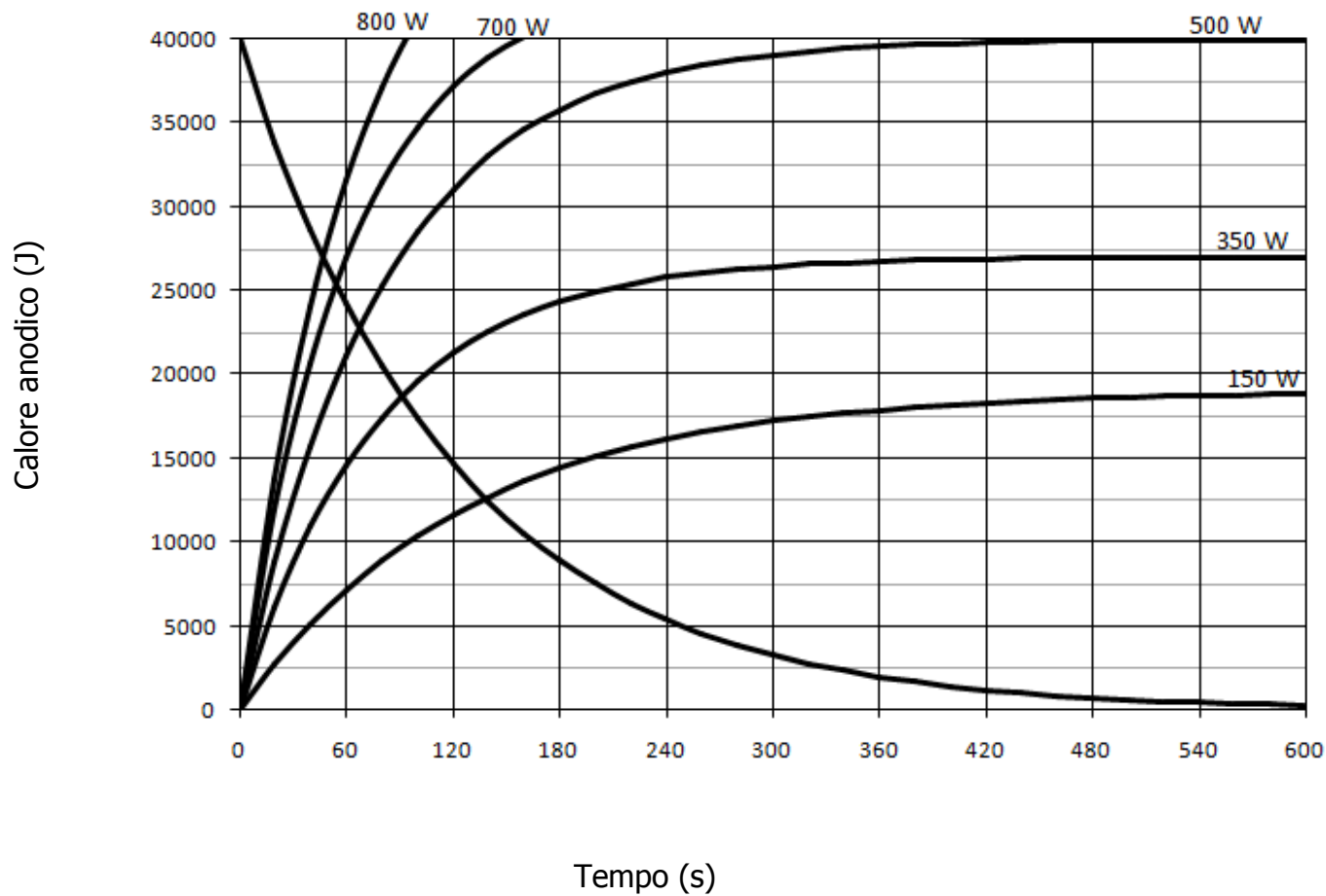
DIMENSIONI RADIATORE PROTEZIONE

PESO: 1020 g



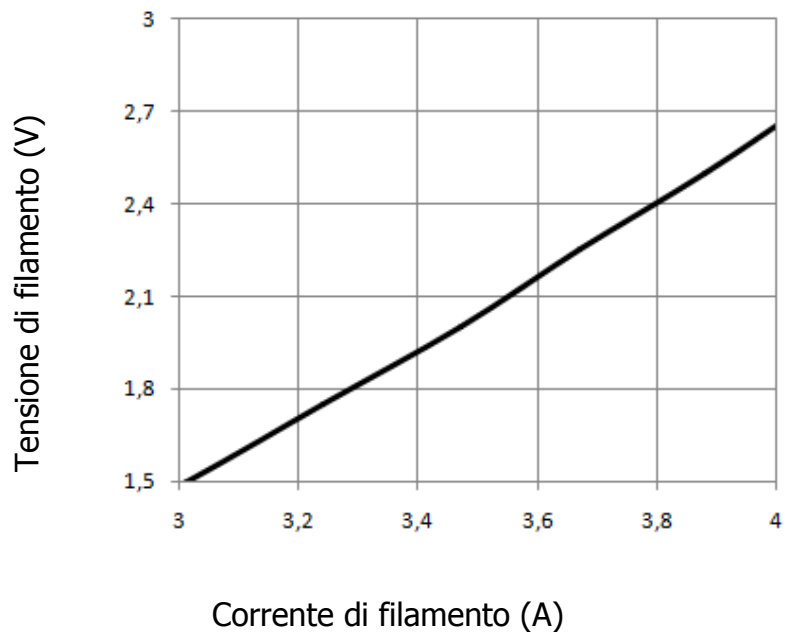


CURVE TERMICHE RADIATORE

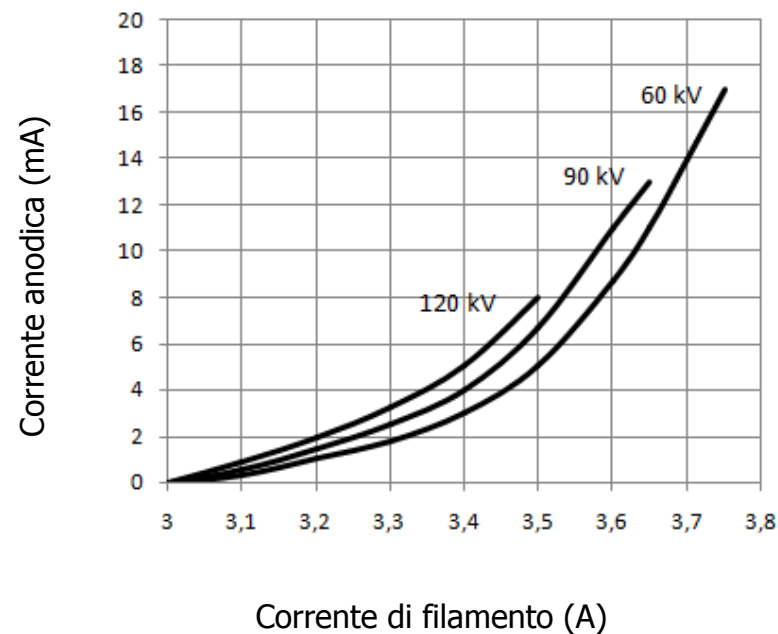




CARATTERISTICA DI FILAMENTO



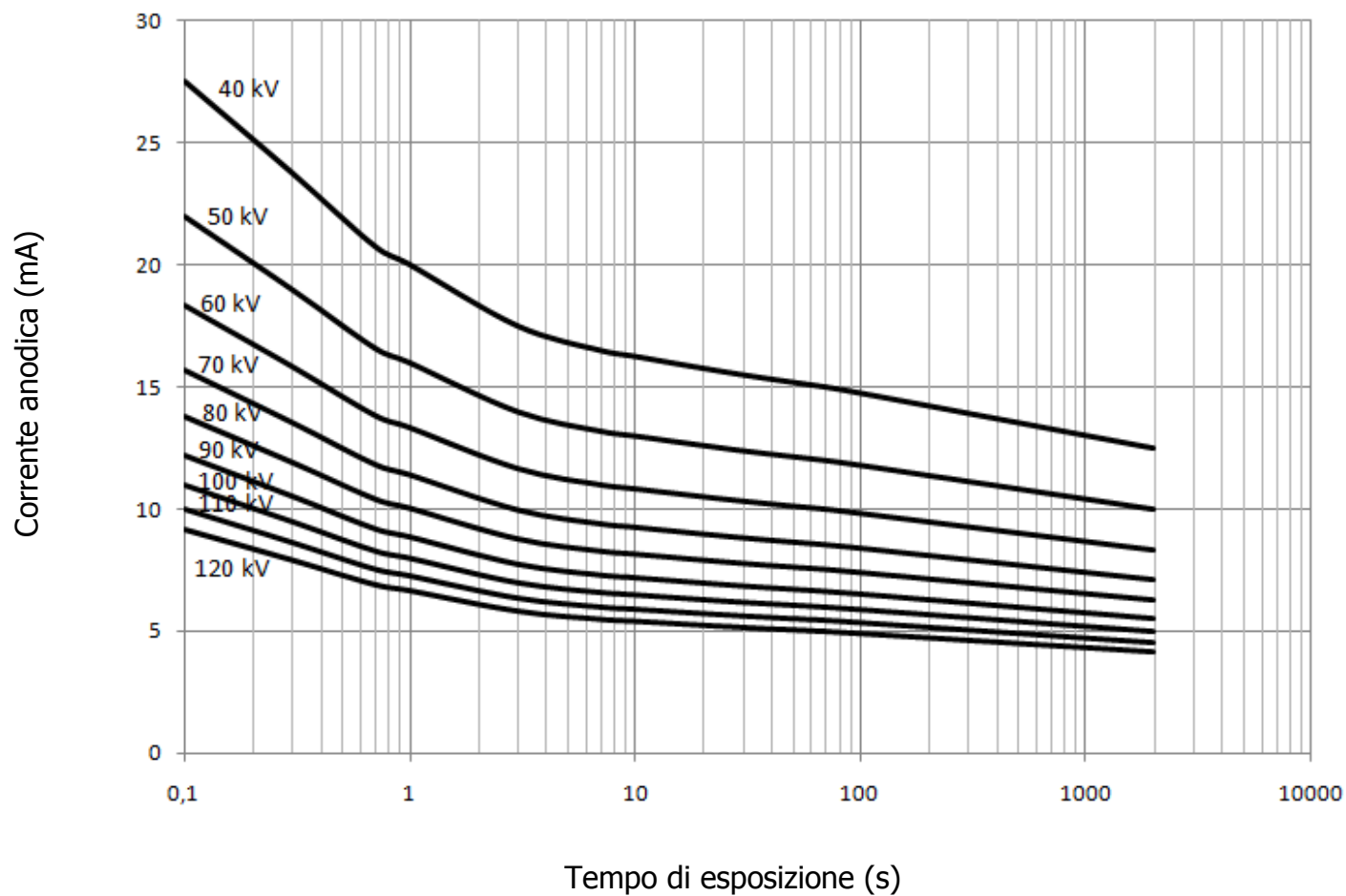
CARATTERISTICHE DI EMISSIONE DC





DIAGRAMMI DI CARICO DC

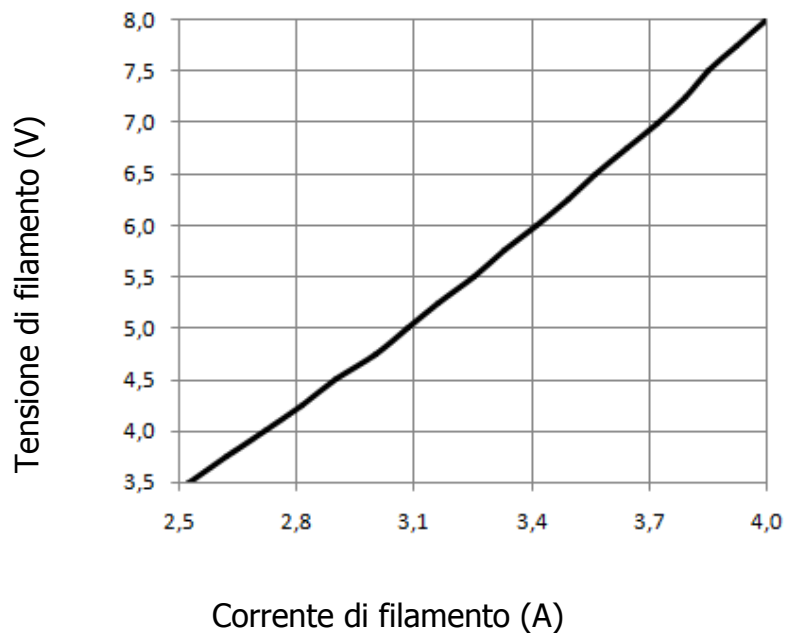
FUOCO PICCOLO (0,6)



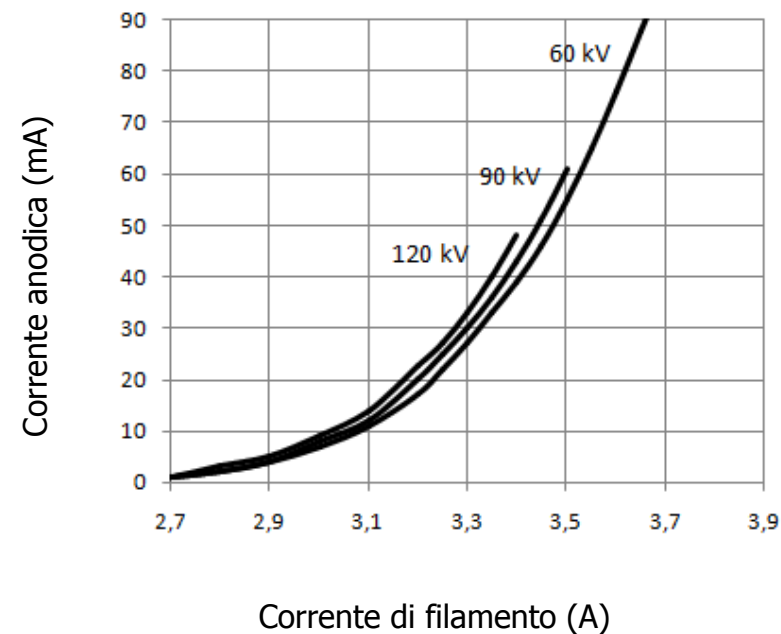
Nota: Il presente calcolo della potenza è stato ricavato da prove effettuate in una vasca di olio libero di circolare. La massima potenza può variare a seconda della quantità di olio usata e della geometria del monoblocco.



CARATTERISTICA DI FILAMENTO



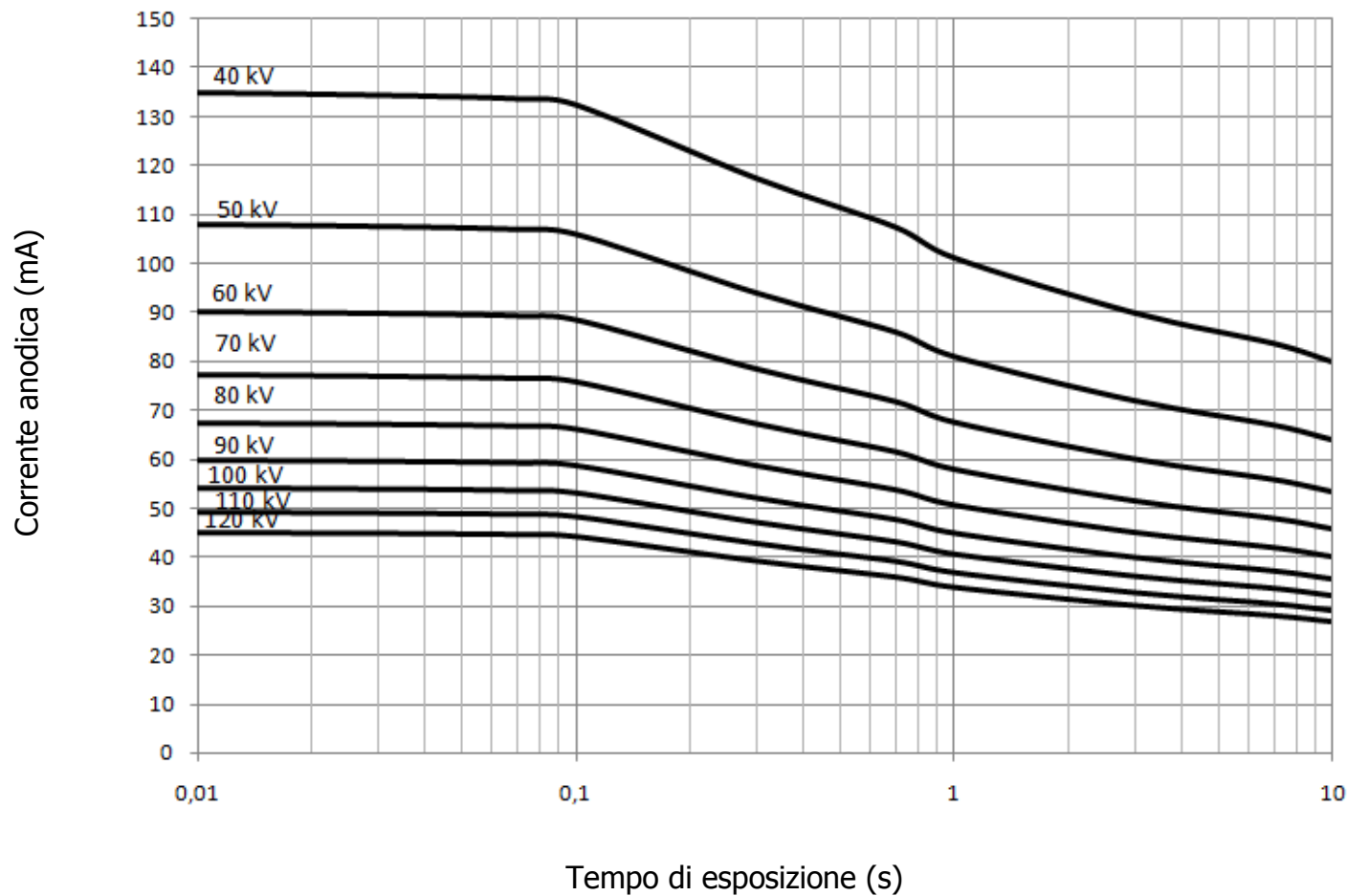
CARATTERISTICHE DI EMISSIONE DC





DIAGRAMMI DI CARICO DC

FUOCO GRANDE (1,8)



Nota: Il presente calcolo della potenza è stato ricavato da prove effettuate in una vasca di olio libero di circolare. La massima potenza può variare a seconda della quantità di olio usata e della geometria del monoblocco.

**INFORMAZIONE:**

Anche se il tubo arriva presso di voi dopo accurati condizionamenti e tests, è sempre buona normal effettuare un piccolo seasoning alla prima esposizione. Partire ai KV minori possibili e incrementare i KV a step di 5. Ad ogni step effettuare almeno 3 esposizioni ad una corrente compresa tra 1 o 2 mA, lasciando qualche secondo di riposo fra un'esposizione e l'altra. Portare in questo modo il sistema fino alla corrente nominale del tubo. In caso di instabilità retrocedere di uno step di KV. Una volta raggiunto i KV nominali, fare 3 esposizioni all'apoteza richiesta al tubo.

Durante la fase di installazione presso il vostro cliente finale, non è in genere richiesta la procedura di seasoning. Tuttavia, nel caso la macchina sia stata ferma più di 6 mesi, è buona pratica effettuare qualche esposizione partendo dai KV minimi consentiti durante il funzionamento, fino ad arrivare alle esposizioni massime consentite.