



## DESCRIZIONE E DATI TECNICI

<i>Tensione diretta</i>	<i>Nominale</i>	70	<i>kV</i>
	<i>massima per test</i>	80	
<i>Tensione inversa</i>	<i>Nominale</i>	85	<i>kV</i>
	<i>massima per test</i>	93	
<i>Focal spot (IEC 60336:2005)</i>		0.4	<i>mm</i>
<i>Caratteristiche di filamento</i>		1.7 ÷ 3.1	<i>V</i>
		1.5 ÷ 2.1	<i>A</i>
<i>Materiale anodo</i>		Tungsteno	
<i>Angolo anodico</i>		16	<i>°</i>
<i>Capacità termica anodica</i>		7000	<i>J</i>
<i>Massima dissipazione anodica</i>		110	<i>W</i>
<i>Potenza anodica nominale a 0.1 s (DC)</i>		600	<i>W</i>
<i>Filtrazione inerente</i>		0.5 mm Al	
<i>Diametro massimo</i>		30	<i>mm</i>
<i>Lunghezza totale</i>		84 max	<i>mm</i>

## AVVERTENZE PER L'UTILIZZATORE

Devono essere adottate le dovute cautele durante la manipolazione dell'insero per evitare possibili rotture del bulbo di vetro e la conseguente proiezione di frammenti; utilizzare guanti e occhiali di protezione.

Il tubo correttamente alimentato è una sorgente di radiazioni: assicurarsi di prendere tutte le precauzioni e le misure di sicurezza necessarie.

- Lavare accuratamente la superficie esterna del tubo con alcool, facendo attenzione a potenziali punti di innesco d'incendio. Evitare il contatto del tubo pulito con materiali e/o sostanze che lo possano sporcare.
- Il sistema di fissaggio all'interno del monoblocco deve essere tale da non sottoporre il tubo a sollecitazioni di tipo meccanico.
- Dopo l'installazione, controllare il corretto funzionamento del tubo; in particolare, non vi devono essere fluttuazioni nella corrente anodica o scariche.
- Rispettare i parametri termici del tubo, per mezzo di una adeguata pianificazione e programmazione dei parametri di esposizione e delle relative pause di raffreddamento. Il monoblocco deve essere munito di adeguata protezione termica.
- Le tensioni indicate nei diagrammi sono valide per trasformatori provvisti di centro terra.
- I tubi contengono materiali che possono essere dannosi per l'ambiente, in particolare i tubi con camicia di piombo. Rivolgersi pertanto per lo smaltimento a operatori specializzati che operino in conformità alla Legislazione locale vigente.

## OBBLIGO DI SEGNALAZIONE PREVISTO DALLA DIRETTIVA EUROPEA 93/42 DISPOSITIVI MEDICI

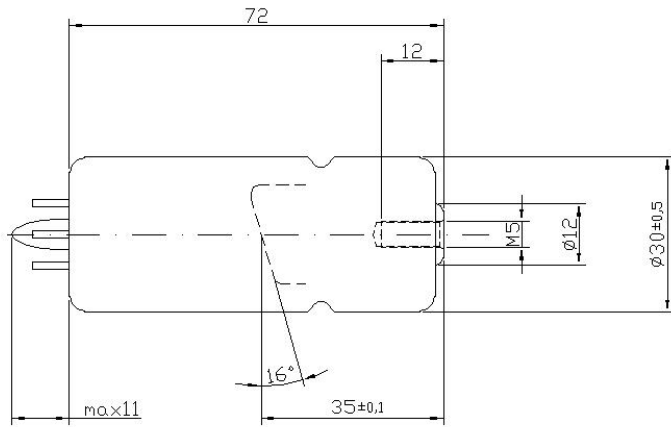
Per ottemperare agli obblighi previsti dalla marcatura CE, l'utilizzatore è tenuto a segnalare all'Autorità Competente (Ministero della Sanità) i dati relativi agli incidenti che coinvolgono il dispositivo, nonché le alterazioni delle caratteristiche o delle prestazioni dei medesimi, inclusa l'inadeguatezza della presente documentazione, che possano causare il decesso o il peggioramento delle condizioni di salute del paziente o dell'operatore. Tale comunicazione dovrà inoltre essere tempestivamente comunicata a C.E.I. per consentire l'adempimento degli obblighi del fabbricante previsti dalla suddetta Direttiva.



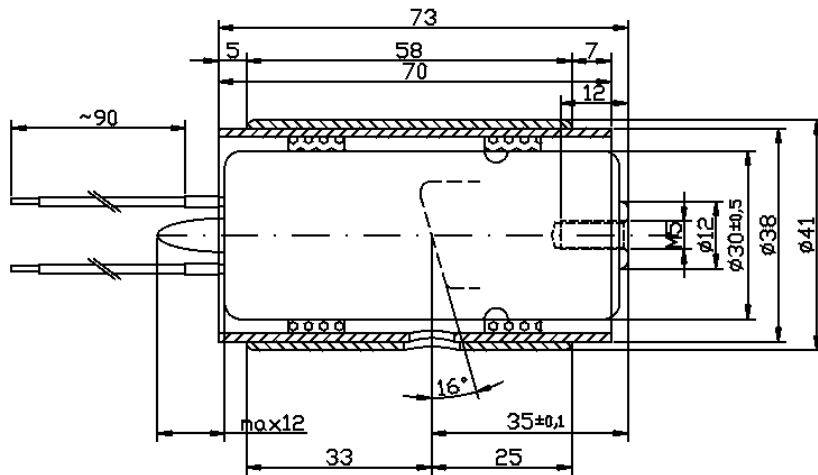
questo simbolo garantisce la conformità del presente dispositivo alla direttiva della Comunità Europea 93/42 sulla sicurezza dei dispositivi medici.



## DIMENSIONI TUBO STD

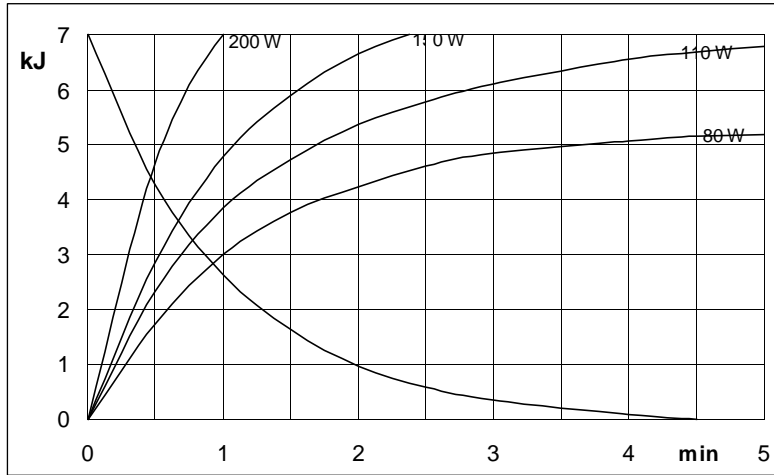


## DIMENSIONI TUBO CON PROTEZIONE IN PIOMBO

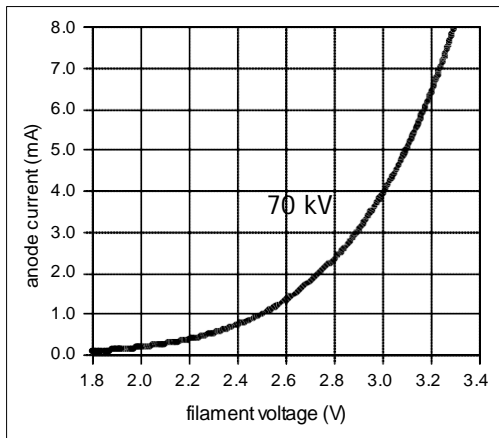




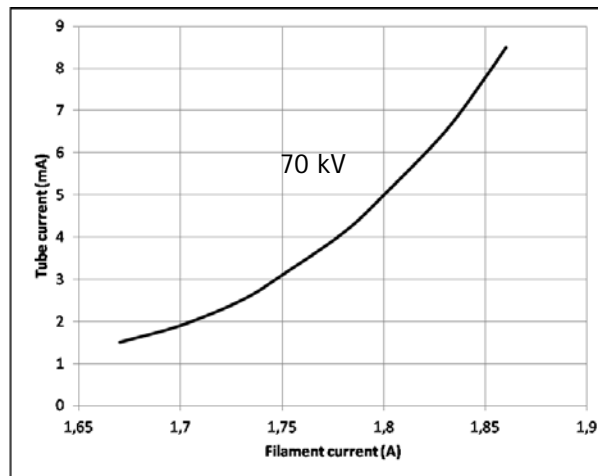
## CURVE TERMICHE



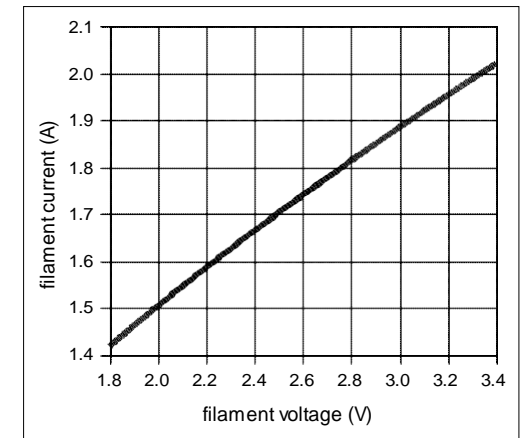
## CARATTERISTICHE DI EMISSIONE (AC)



## CARATTERISTICHE DI EMISSIONE (DC)

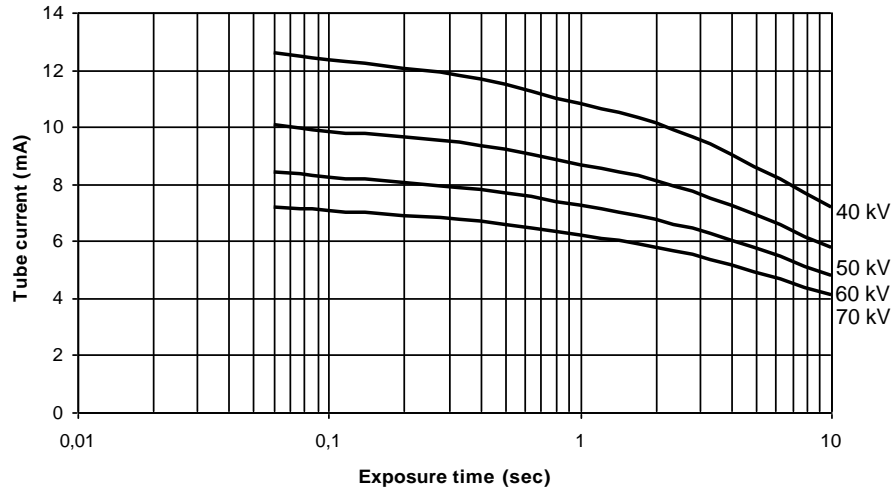


## CARATTERISTICHE DI FILAMENTO





## CURVE DI CARICO AC



## CURVE DI CARICO DC

