



SPÉCIFICATIONS

<i>Tension directe</i>	<i> nominale</i>	70	<i> kV</i>
	<i> max. pour test</i>	85	
<i>Foyer optique (IEC 60336:2005)</i>		0,4	<i> mm</i>
<i>Caractéristiques du filament</i>		2,0 ÷ 3,6	<i> V</i>
		2,0 ÷ 3,5	<i> A</i>
<i>Matériau de l'anode</i>		Tungstène	
<i>Pente anode</i>		16	<i> °</i>
<i>Capacité calorifique de l'anode</i>		7000	<i> J</i>
<i>Charge continue</i>		110	<i> W</i>
<i>Puissance anodique nominale 0.1 s (DC)</i>		600	<i> w</i>
<i>Filtration inhérente</i>		0,5 mm Al	
<i>Diamètre max.</i>		30	<i> mm</i>
<i>Longueur totale</i>		79 max	<i> mm</i>
<i>Poids (sans protection de plomb)</i>		100	<i> g</i>

INFORMATIONS GÉNÉRALES

On doit adopter tous les précautions pendant la manipulation de l'insert pour éviter les ruptures du bulbe de verre et la projection de fragments. Utiliser gants et lunettes de protection.

Le tube bien alimenté est une source de radiations: on doit s'assurer de prendre tous les précautions nécessaire pour la sécurité.

- Laver soigneusement la surface extérieur du tube avec alcool, en faisant attention a ne pas déclencher un possible incendie. Enlever les étiquettes sur l'ampoule en verre. Éviter le contact du tube nettoyé avec matériaux ou substances qui peuvent le salir.
- Le système de fixage a l'intérieur du monobloc ne doit pas soumettre le tube a sollicitations du type mécanique.
- Après l'installation, vérifier le fonctionnement correct du tube.
- Respecter les paramètres thermiques du tube a travers une juste programmation et pianification des paramètres de exposition et des relatives pauses de refroidissement. Le monobloc doit etre muni de protection thermique.
- Les tensions indiquées dans les diagrammes sont valides pour transformateurs qui ont centre a terre
- Les tubes ont des matériaux qui peuvent etre dangereux pour l'environnement, comme par exemple les tubes avec la chemise de plomb. Pourtant, pour l'écoulement adressez-Vous a l'agent responsable de l'environnement qui travaille en conformité de normes en vigueur.

OBLIGATION DE SIGNALISATION PREVUE PAR LA DIRECTIVE EUROPEENNE 93/42

Pour obtempérer aux obligations prévues par le marquage CE, l'utilisateur doit signaler a l'autorité compétente les informations concernant les incidents qui regarde le dispositif, comme aussi les modifications de caractéristiques ou de performances, inclus l'inadéquation de cette documentation, qui puissent causer le décès ou l'aggravation de l'état de santé du patient ou de l'opérateur. De plus cette communication doit être opportunément transmis a la C.E.I. pour permettre l'accomplissement des obligations du fabricant prévues par la susmentionnée directive.

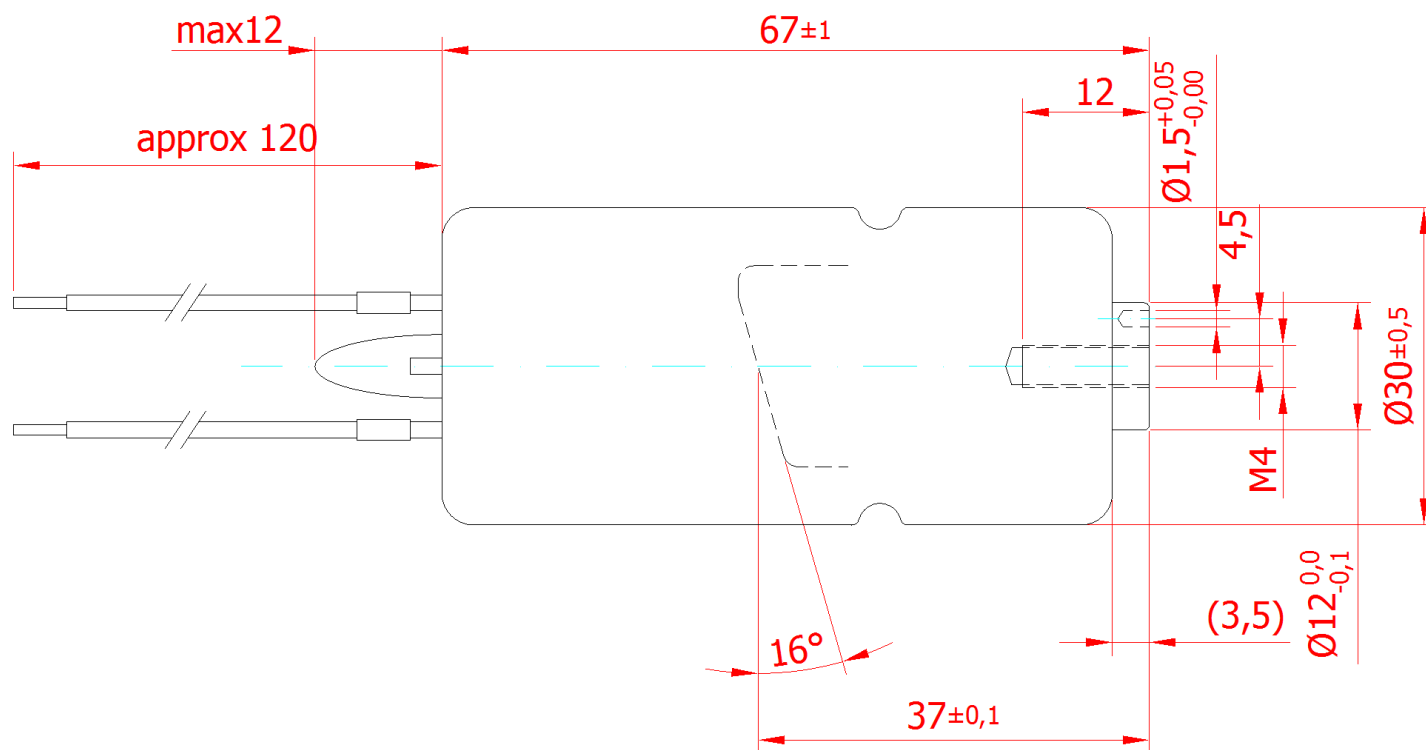


Le symbole CE garantit que le produit objet de cette spécification est conforme a la Directive de la Communauté Européenne 93/42.



DIMENSIONS

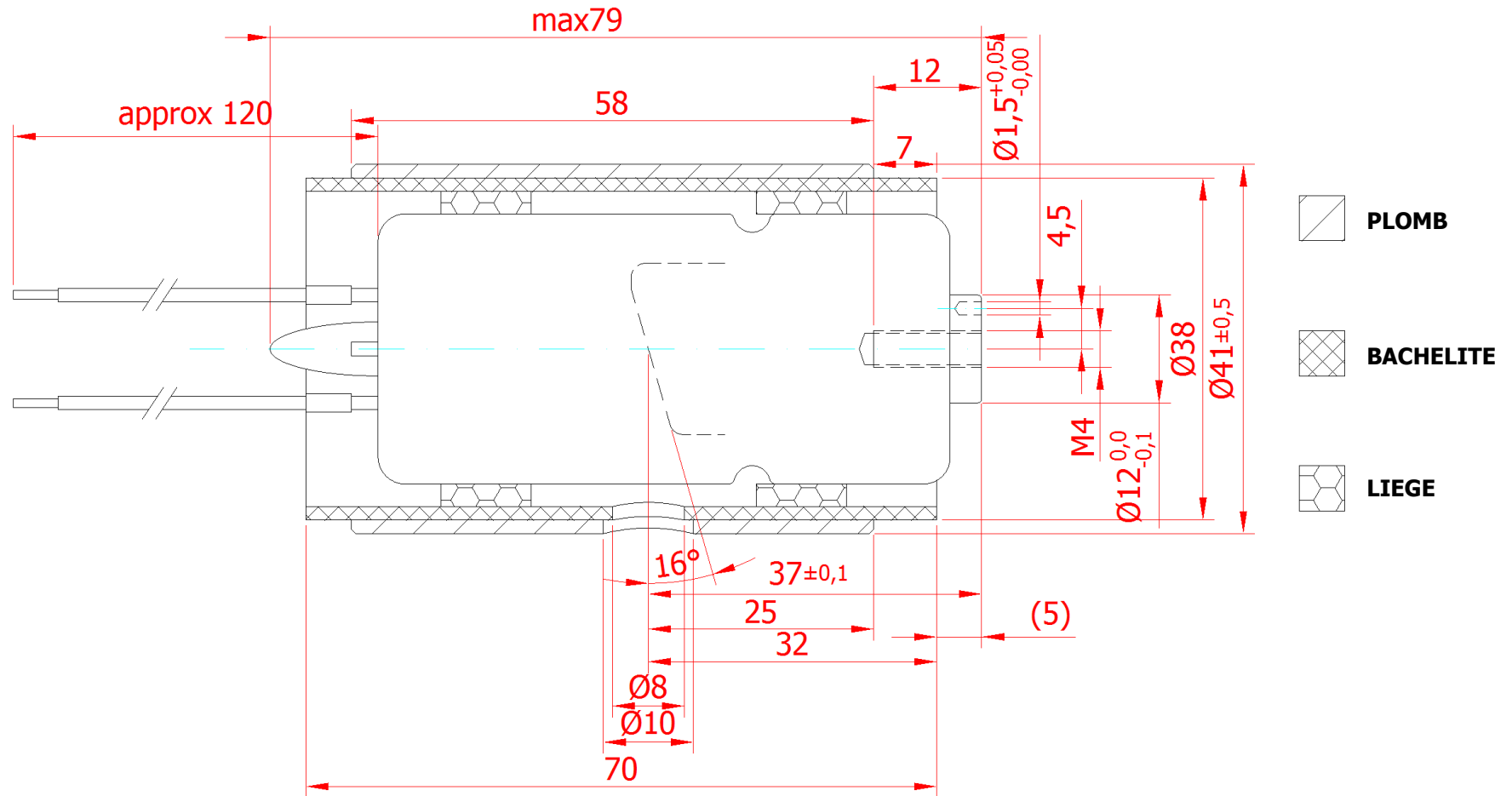
POIDS: 100 g





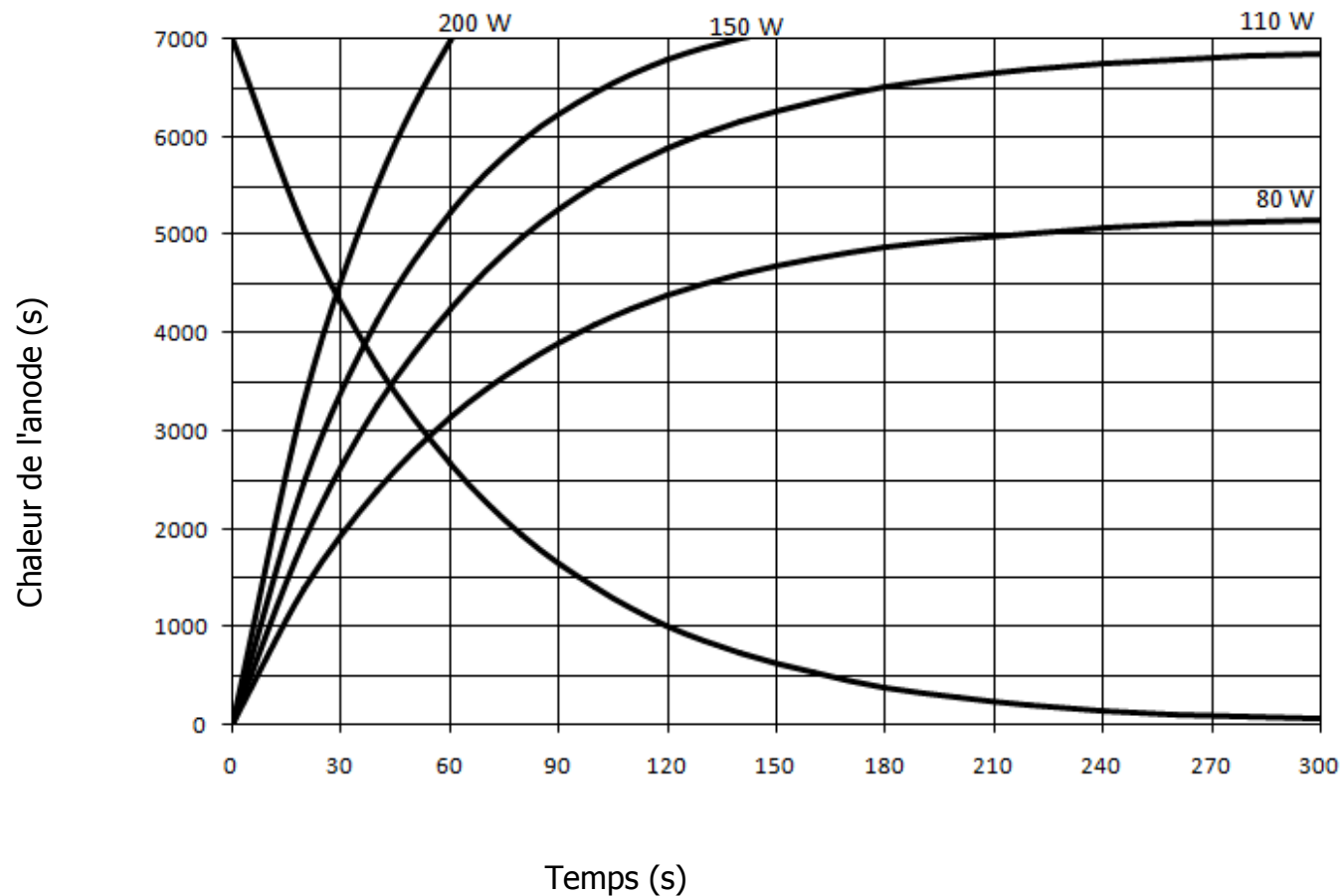
DIMENSIONS AVEC PROTECTION

POIDS: 220 g



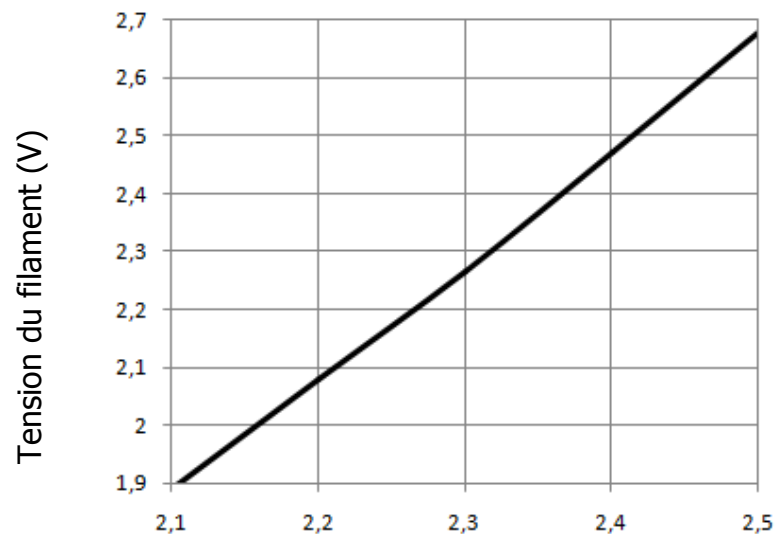


COURBES D'ÉCHAUFFEMENT ET REFROIDISSEMENT DE L'ANODE



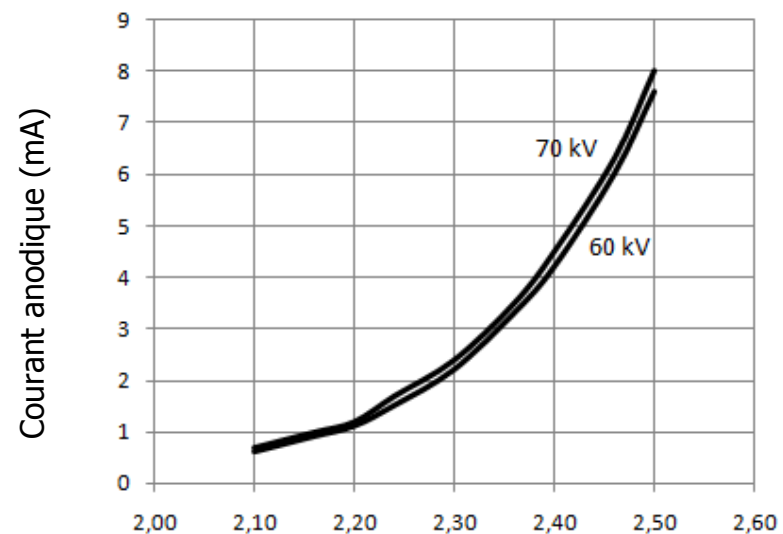


CARACTÉRISTIQUES DU FILAMENT



Courant du filament (A)

CARACTÉRISTIQUES D'ÉMISSION DC



Courant du filament (A)



ABAQUES DE CHARGE DC

