



## DESCRIZIONE E DATI TECNICI

Tensione diretta	nominale	70	kV
	massima per test	85	
Tensione inversa	nominale	70	kV
	massima per test	85	
Fuoco (IEC 60336:2005)		0.4	mm
Caratteristiche di filamento		2.5 - 5.0	V
		2.0 - 3.0	A
Potenza anodica nominale a 0.1 s (DC)		560	W
Dissipazione massima sulla resistenza di griglia		4	W
Materiale anodo		tungsteno	
Angolo anodico		16	°
Capacità termica anodica		7000	J
Massima dissipazione anodica		110	W
Massima corrente anodica fissa		8	mA
Filtrazione inerente		0.5 mm Al	
Diametro massimo		30	mm
Lunghezza totale		78	mm

## AVVERTENZE PER L'UTILIZZATORE

Devono essere adottate le dovute cautele durante la manipolazione dell'inserito per evitare possibili rotture del bulbo di vetro e la conseguente proiezione di frammenti; utilizzare guanti e occhiali di protezione.

Il tubo correttamente alimentato è una sorgente di radiazioni: assicurarsi di prendere tutte le precauzioni e le misure di sicurezza necessarie.

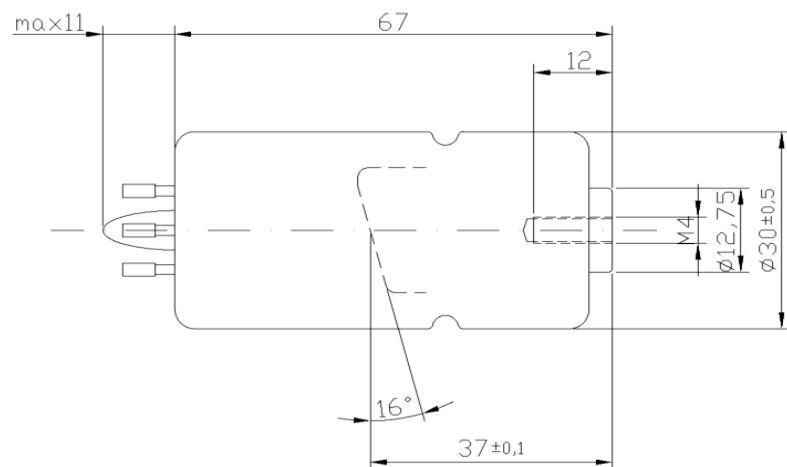
- Lavare accuratamente la superficie esterna del tubo con alcool, facendo attenzione a potenziali punti di innesco d'incendio. Evitare il contatto del tubo pulito con materiali e/o sostanze che lo possano sporcare. Rimuovere eventuali etichette poste sul bulbo di vetro.
- Il sistema di fissaggio all'interno del monoblocco deve essere tale da non sottoporre il tubo a sollecitazioni di tipo meccanico.
- Dopo l'installazione, controllare il corretto funzionamento del tubo; in particolare, non vi devono essere fluttuazioni nella corrente anodica o scariche.
- Rispettare i parametri termici del tubo, per mezzo di una adeguata pianificazione e programmazione dei parametri di esposizione e delle relative pause di raffreddamento. Il monoblocco deve essere munito di adeguata protezione termica.
- Le tensioni indicate nei diagrammi sono valide per trasformatori provvisti di centro terra.
- È di fondamentale importanza rispettare lo schema di collegamento e il valore previsto per la resistenza di griglia. Valori di resistenza non corretti potrebbero modificare in modo significativo le dimensioni della macchia focale, con variazione della capacità diagnostica o sovraccarico della pastiglia anodica.
- I tubi contengono materiali che possono essere dannosi per l'ambiente, in particolare i tubi con camicia di piombo. Rivolgersi pertanto per lo smaltimento a operatori specializzati che operino in conformità alla Legislazione locale vigente.

## OBBLIGO DI SEGNALAZIONE PREVISTO DALLA DIRETTIVA EUROPEA 93/42 DISPOSITIVI MEDICI

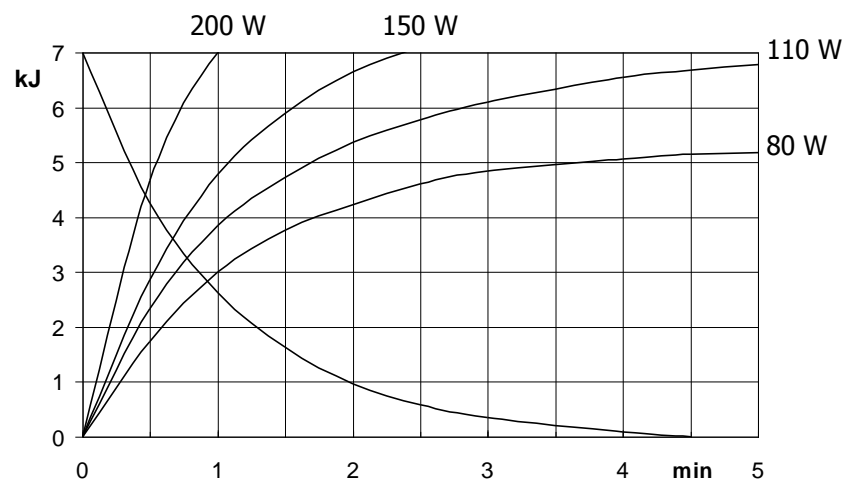
Per ottemperare agli obblighi previsti dalla marcatura CE, l'utilizzatore è tenuto a segnalare all'Autorità Competente (Ministero della Sanità) i dati relativi agli incidenti che coinvolgono il dispositivo, nonché le alterazioni delle caratteristiche o delle prestazioni dei medesimi, incluso l'inadeguatezza della presente documentazione, che possano causare il decesso o il peggioramento delle condizioni di salute del paziente o dell'operatore. Tale comunicazione dovrà inoltre essere tempestivamente comunicata a C.E.I. per consentire l'adempimento degli obblighi del fabbricante previsti dalla suddetta Direttiva.



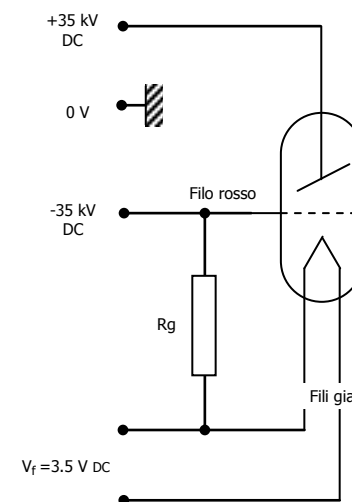
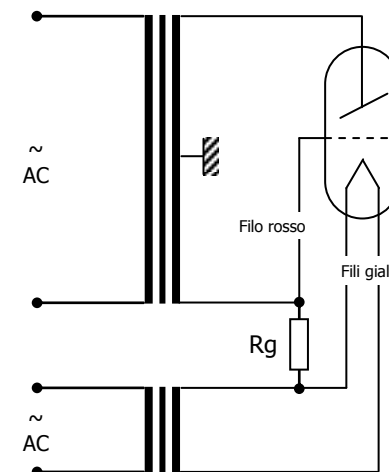
## DIMENSIONI



## CURVE TERMICHE

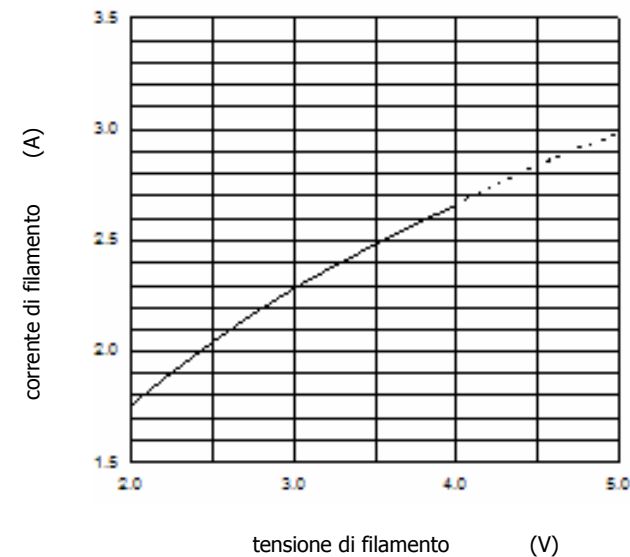
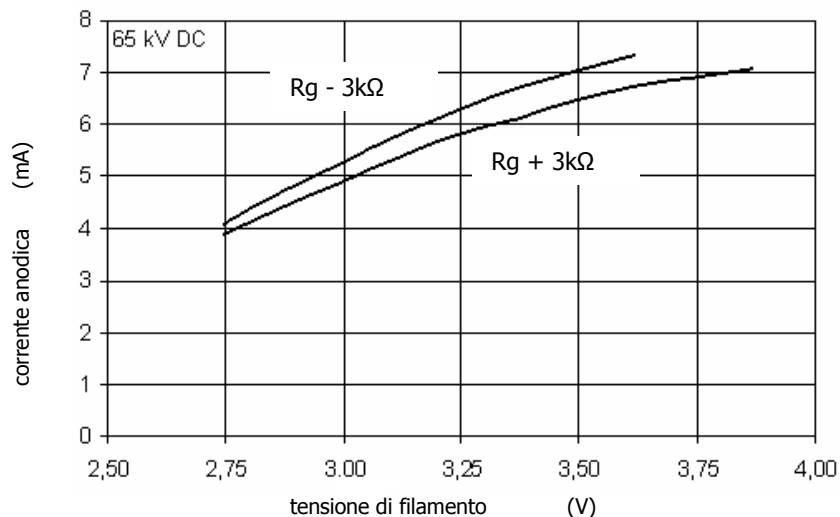


## COLLEGAMENTI





## CARATTERISTICHE DI EMISSIONE E DI FILAMENTO



## DIAGRAMMI DI CARICO

